

Mounting template 2/2

Check dimensions before cutting



IMPORTANT. Do not use this template if it has been rescaled by copying or printing. If this is not the original, or is a print from a file, please check the dimension lines below are to scale before use.

IMPORTANT. Ne pas utiliser ce gabarit s'il a été photocopié ou imprimé en format réduit ou agrandi. Si ce gabarit n'est pas un original, ou si c'est une version imprimée d'un fichier PDF, veuillez vérifier qu'il est à l'échelle avant de l'utiliser.

IMPORTANTE. No utilizar esta plantilla si ha sido reajustada por fotocopiadora o por impresora. Si esta no es la plantilla original, o es una impresión desde un archivo, por favor verifique que las líneas de dimension están a escala antes de su uso.

WICHTIG. Diesen Vordruck nicht verwenden, wenn er durch Kopieren oder Drucken im Maßstab verändert wurde. Sollte es nicht das Original oder ein PDF-Ausdruck sein, müssen untenstehende Zeilen vor erwendung an den richtigen Maßstab angepasst werden.

BELANGRIJK. Gebruik deze mal niet indien de schaal is veranderd doordat het is gecopieerd of gedrukt. Indien deze mal niet het origineel of een print van PDF is, controleer dan of de onderstaande lijnen de juiste schaal zijn voordat u ze gebruikt.

IMPORTANTE. Não utilize este gabarito se a escala do mesmo tiver sido alterada por cópia ou impressão. Se não for o original ou uma cópia impressa de um arquivo PDF, verifique as linhas abaixo, para acertar a escala antes da utilização.

VIKTIGT. Använd inte denna mall om den skalats om genom utskrift eller kopiering. Om detta inte är originalet eller en utskrift från en PDF, kontrollera att linjerna nedan stämmer med skalan innan det används.

IMPORTANTE. Non utilizzare questo modello se è stato ridimensionato copiandolo o stampandolo. Se questo non è l'originale o la stampa di un file PDF, verificare se le linee che seguono devono essere dimensionate prima di essere utilizzate.

TÄRKEÄÄ. Älä käytä tätä kaaviota, jos sen mittakaava on muuttunut kopio-idessa tai tulostaessa. Jos tämä ei ole alkuperäinen tai PDF tuloste tarkista rajat mittakaavasta alla ennen käyttöä.

注意: 请尽量不要使用本安装挖孔尺寸模板图的复印件。如果使用复印件, 则在使用之前请确认其比例一定要与原件大小必须一致。

중요: 복사나 출력으로 크기가 조정 된 경우 이 템플릿을 사용하지 마십시오. 원본이 아니거나 인쇄물이면, 사용하기 전 아래 치수선의 눈금을 확인 해 주십시오.

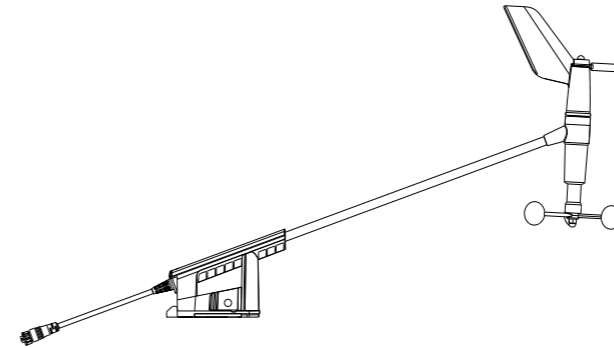
注: このテンプレートは印刷やコピーによって縮尺が「わっていることがありますので使用しないで下さい。テンプレートがオリジナルのものでない場合には、下の寸法線を使って縮尺を確認してください。

ВНИМАНИЕ: Не используйте эту инструкцию, если она была изменена в размерах при копировании или распечатке. Если вы используете не оригинал, а распечатку из файла, убедитесь в соответствии размеров линейки в нижней части инструкции с действительными размерами.



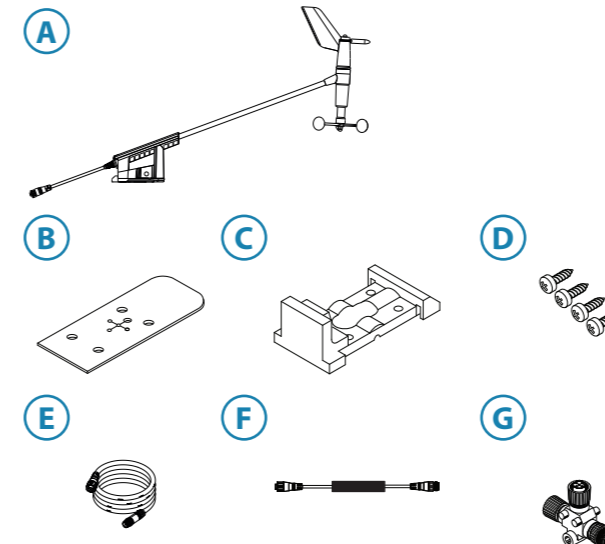
B&G

WS310 WIND SENSOR INSTALLATION GUIDE

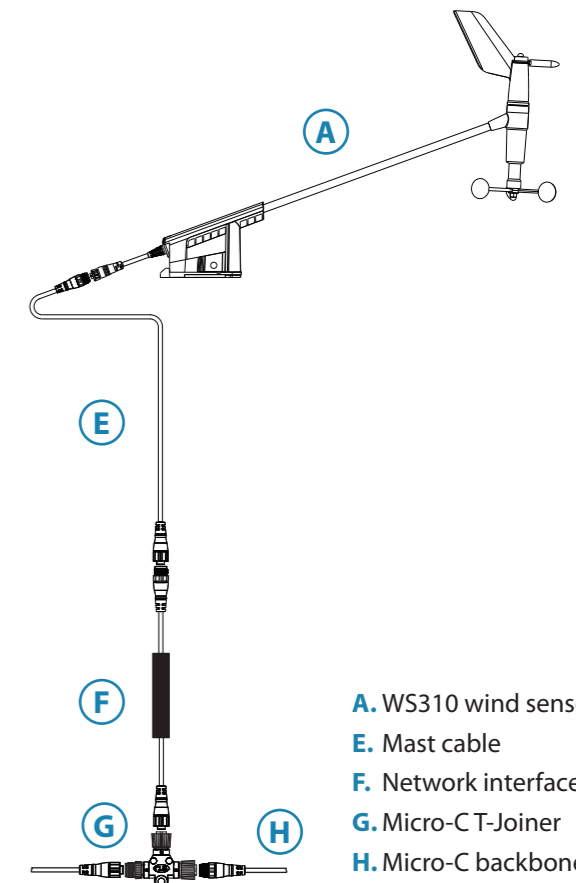


Parts Included

	Wind pack	Sensor only
A. WS310 wind sensor	x	x
B. Gasket	x	x
C. Masthead bracket	x	x
D. Screws 4x No.10 x 5/8	x	x
E. Mast cable	x	
F. Network interface	x	
G. Micro-C T-Joiner	x	



Wiring



A. WS310 wind sensor
E. Mast cable
F. Network interface
G. Micro-C T-Joiner
H. Micro-C backbone



Warning: The user is cautioned that any changes or modifications not expressly approved by the party responsible for compliance could void the user's authority to operate the equipment.

This product complies with:

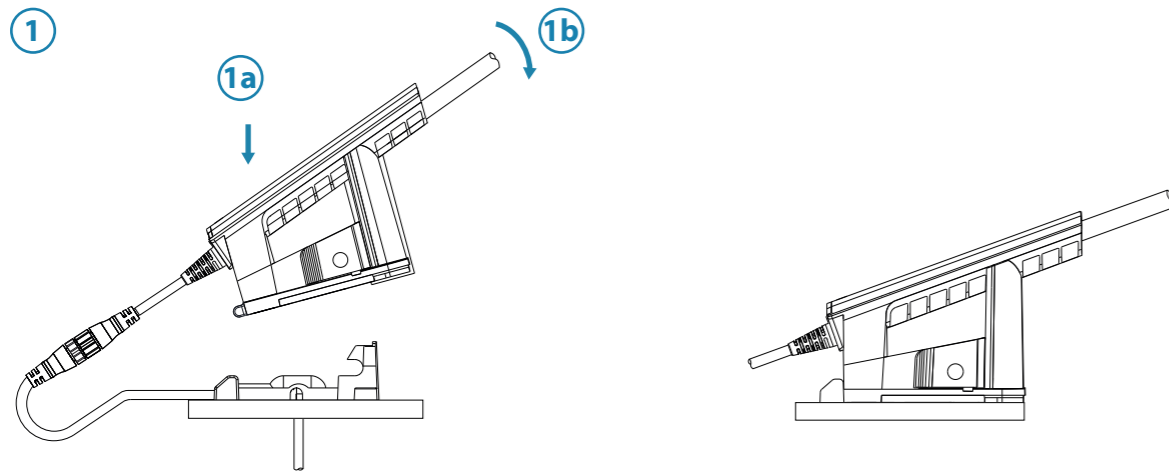
- The requirements of level 2 devices of the Radiocommunications (Electromagnetic Compatibility) standard 2017.
- CE under EMC Directive 2014/30/EU

For product manuals, technical specifications, certificates and declarations refer to the product website:

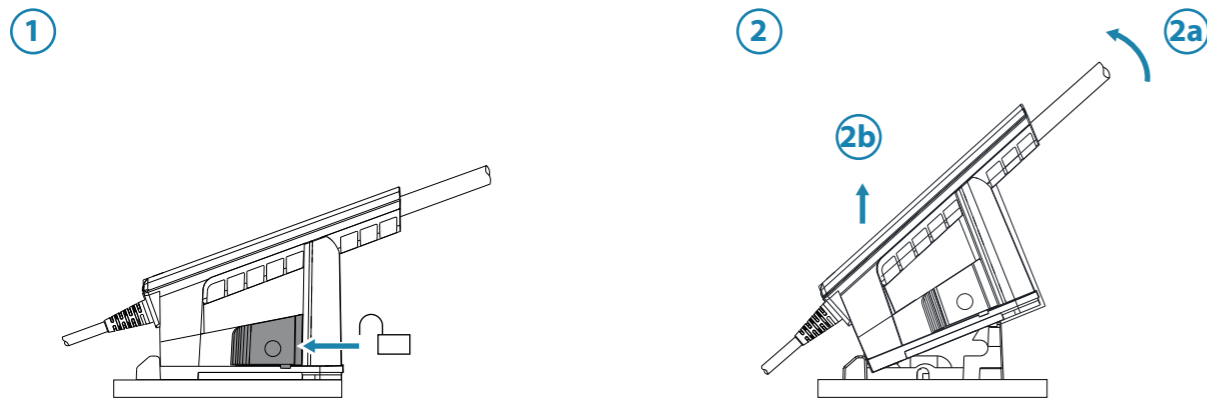
www.bandg.com



Attaching the wind sensor



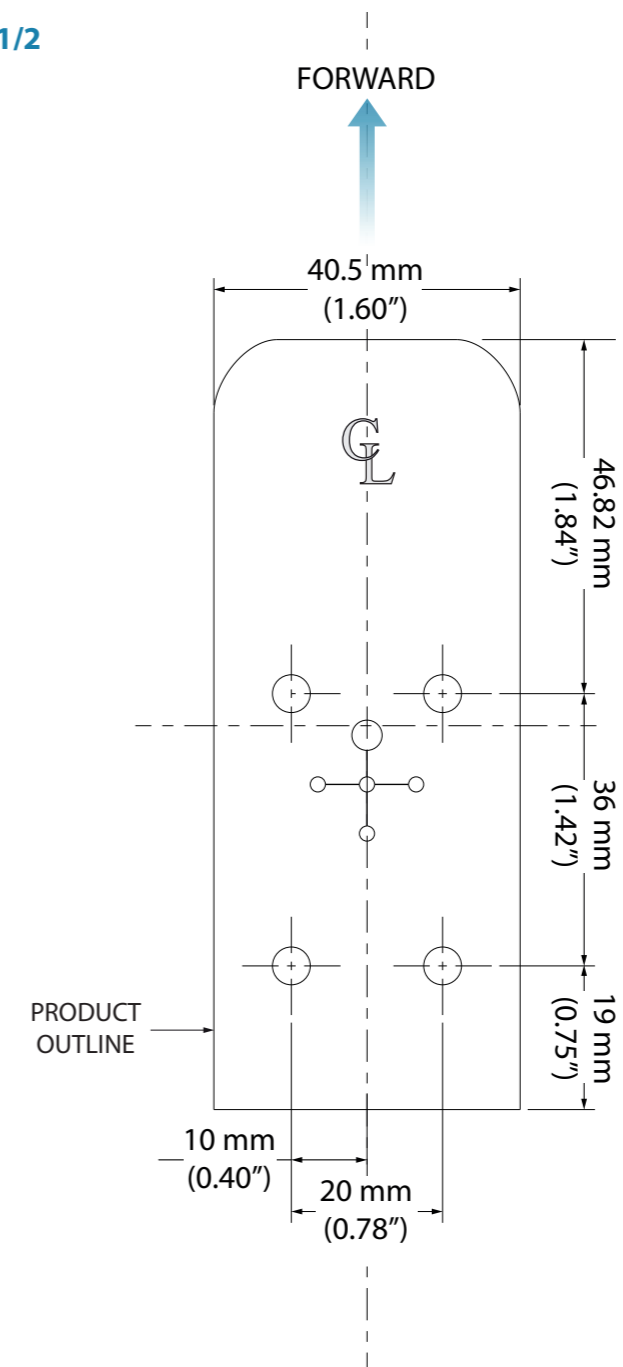
Removing the wind sensor



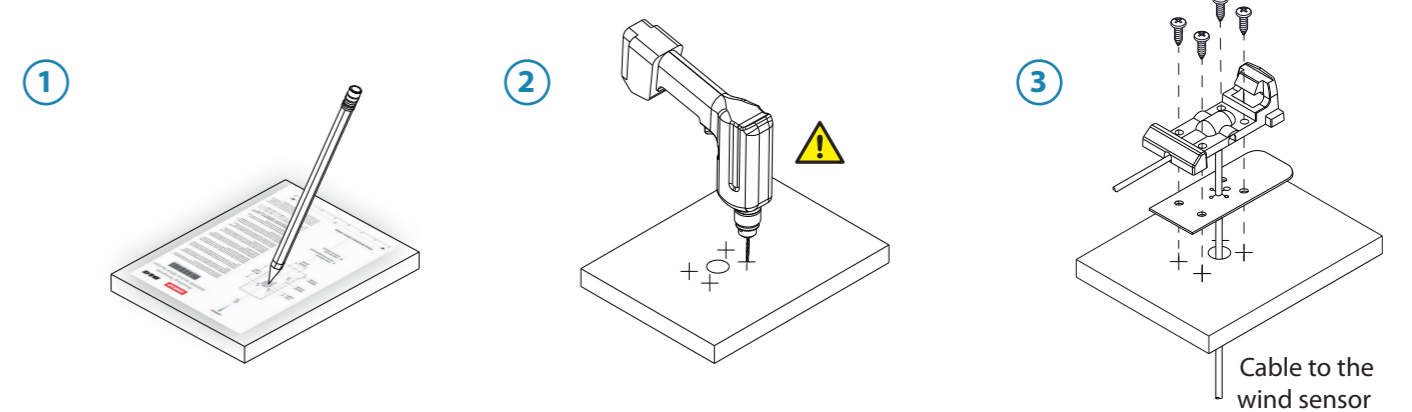
Technical specifications

WS310	
Weight	0.30 kg (0.66 lbs)
Cable length options	20, 35, 50 & 80 meters (66, 115, 164 & 262 ft)
Waterproof	IPx6 & IPx7
Operating temperature	-25°C to 65°C
Power usage	15 mA at 12 V DC
Wind speed resolution	0.05 m/sec (0.1 Knots)
Wind speed accuracy	+/- 0.1 m/sec (0.2 kt) from 1 - 40 m/sec (2 - 80 kt)
Wind speed range	0.25 - 50 m/sec (0.5 - 97 knots)
Wind angle resolution	0.1°
Wind angle accuracy	+/- 0.5°
Data output	NMEA0183 'MWV,R' sentence at 10Hz

Mounting template 1/2



Bracket installation



Recommended pilot holes:

Material	10# screw
Hard materials e.g. fiberglass, aluminum, carbon fibre	Ø 4.1-4.7 mm (3/16")