

SIMRAD

NSS evo3

Manual de instalación

ESPAÑOL



Prólogo

Exención de responsabilidad

Dado que Navico mejora continuamente este producto, nos reservamos el derecho de realizar cambios al producto en cualquier momento. Dichos cambios pueden no aparecer recogidos en esta versión del manual. Póngase en contacto con su distribuidor más cercano si necesita más ayuda.

Es responsabilidad exclusiva del propietario instalar y usar el equipo de manera que no cause accidentes ni daños personales o a la propiedad. El usuario de este producto es el único responsable de seguir las medidas de seguridad para la navegación.

NAVICO HOLDING AS Y SUS FILIALES, SUCURSALES Y AFILIADOS RECHAZAN TODA RESPONSABILIDAD DERIVADA DEL USO DE CUALQUIER TIPO DE ESTE PRODUCTO QUE PUEDA CAUSAR ACCIDENTES, DAÑOS O QUE PUEDA QUEBRANTAR LA LEY.

Idioma principal: este informe, cualquier manual de instrucciones, guía de usuario y otra información relacionada con el producto (Documentación) puede ser traducida a o ha sido traducida de otro idioma (Traducción). En caso de discrepancia con cualquier versión traducida de la Documentación, la versión en lengua inglesa constituirá la versión oficial de la misma.

Este manual representa el producto tal y como era en el momento de la impresión. Navico Holding AS y sus filiales, sucursales y afiliados se reservan el derecho de introducir cambios en las especificaciones sin previo aviso.

Copyright

Copyright © 2017 Navico Holding AS.

Garantía

La tarjeta de garantía se suministra como un documento aparte.

En caso de cualquier duda, consulte el sitio web de la marca de su unidad o sistema: www.simrad-yachting.com.

Declaraciones de conformidad

Este equipo cumple con:

- La directiva 2014/53/EU de la CE
- Los requisitos de los dispositivos de nivel 2 del estándar de 2008 sobre radiocomunicaciones (compatibilidad electromagnética).
- Parte 15 de las reglas de la FCC. Su funcionamiento está sujeto a las dos condiciones siguientes: (1) este dispositivo no puede producir interferencias perjudiciales y (2) este dispositivo debe aceptar cualquier interferencia recibida, aunque pueda producir un funcionamiento no deseado.

La declaración de conformidad correspondiente está disponible en la sección del producto del siguiente sitio web: www.simrad-yachting.com.

Industry Canada

IC RSS-GEN, Sec. 8.4 Advertencia

Este dispositivo cumple con los estándares RSS exentos de licencia del Ministerio de Industria de Canadá. El uso queda sujeto a las siguientes dos condiciones: (1) este dispositivo no debe causar interferencias y (2) este dispositivo debe aceptar cualquier interferencia, incluidas las que podrían producir un funcionamiento no deseado del dispositivo.

Le présent appareil est conforme aux CNR d'Industrie

Canada applicables aux appareils radio exempts de licence. L'exploitation est autorisée aux deux conditions suivantes: (1) l'appareil ne doit pas produire de brouillage, et (2) l'utilisateur de l'appareil doit accepter tout brouillage radioélectrique subi, même si le brouillage est susceptible d'en compromettre le fonctionnement.

Advertencia

Se advierte al usuario de que cualquier cambio o modificación que no esté expresamente aprobado por la parte responsable de la conformidad podría invalidar la autorización del usuario de operar el equipo.

Este equipo genera, usa y puede irradiar energía de radiofrecuencia y, si no se instala y usa de acuerdo con las instrucciones, podría producir interferencias dañinas a las comunicaciones por radio. Sin embargo, no existen garantías de que no se vayan a producir interferencias en una instalación en particular. Si este equipo produce interferencias dañinas a la recepción de radio y televisión, lo cual puede determinarse encendiendo y apagando el equipo, sugerimos al usuario que intente corregir las interferencias con una o varias de las siguientes medidas:

- Reorientar o reubicar la antena receptora
- Aumentar la separación entre el equipo y el receptor
- Conectar el equipo a una toma de corriente en un circuito diferente al del receptor
- Consultar con el proveedor o un técnico experimentado para recibir ayuda

Uso de Internet

Algunas funciones de este producto utilizan una conexión a Internet para carga y descarga de datos. El uso de Internet mediante una conexión móvil o celular, o de tipo "pago por MB", puede comportar un consumo alto de datos. Su proveedor de servicios podría cobrarle en función de los datos que transfiera. Si no está seguro, póngase en contacto con su proveedor de servicios para confirmar los precios y restricciones.

Países de la UE en los que se va a usar

AT: Austria
BE: Bélgica
BG: Bulgaria
CY: Chipre
CZ: República Checa
DK: Dinamarca
EE: Estonia
FI: Finlandia
FR: Francia
DE: Alemania
GR: Grecia
HU: Hungría
IS: Islandia
IE: Irlanda
IT: Italia
LV: Letonia
LI: Liechtenstein
LT: Lituania
LU: Luxemburgo
MT: Malta
NL: Países Bajos
NO: Noruega
PL: Polonia
PT: Portugal
RO: Rumanía
SK: Eslovaquia
SI: Eslovenia
ES: España

SE: Suecia
CH: Suiza
TR: Turquía
UK: Reino Unido

Marcas registradas

Navico® es una marca registrada de Navico.

Simrad® se utiliza bajo licencia de Kongsberg.

NMEA® y NMEA 2000® son marcas comerciales registradas de National Marine Electronics Association.

FLIR® es una marca comercial registrada de FLIR.

Mercury® es una marca comercial registrada de Mercury.

SmartCraft VesselView® es una marca comercial registrada de Mercury.

Suzuki® es una marca comercial registrada de Suzuki.

SimNet® es una marca registrada de Navico.

C-MAP® es una marca comercial registrada de C-MAP.

SD™ y microSD™ son marcas comerciales registradas de SD-3C, LLC en Estados Unidos y en otros países, o ambos.

HDMI® y HDMI™, el logotipo de HDMI y High-Definition Multimedia Interface son marcas comerciales o marcas comerciales registradas de HDMI Licensing LLC en Estados Unidos y en otros países.

Referencias de productos Navico

Este manual hace referencia a los siguientes productos Navico:


- Broadband Sounder™ (Broadband Sounder)
- DownScan Overlay™ (Overlay)
- GoFree™ (GoFree)
- Radar de compresión de pulsos Halo™ (Radar Halo)
- INSIGHT GENESIS® (Insight Genesis)
- StructureScan® (StructureScan)

Sobre este manual

Este manual es una guía de referencia para la instalación de las unidades NSS evo3.

El texto importante que requiere una atención especial del lector está resaltado del siguiente modo:

→ **Nota:** Usada para atraer la atención del lector a un comentario o información importante.

 **Advertencia:** Usada cuando es necesario advertir al personal de que debe actuar con cuidado para evitar lesiones y/o daños a equipos o al personal.

Contenido

8	Compruebe el contenido
9	Descripción general
9	Controles frontales
10	Conexiones de la parte posterior
10	Lector de tarjetas
11	Instalación
11	Lugar de instalación
12	Montaje con el soporte
12	Montaje empotrado
13	Ajuste y retirada del embellecedor
13	Opciones de montaje del transductor
15	Cableado
15	Directrices
15	Conexión de alimentación
16	Conexión del control de encendido
17	Bus de control de encendido principal/secundario
18	Alarma externa
19	Conexión de un monitor externo
19	Red troncal NMEA 2000
21	Conexión del dispositivo NMEA 0183
22	Conexión de CZone a NMEA 2000
22	Conexión del transductor
22	Conector Ethernet
23	Entrada de vídeo
25	Configuración de software
25	Primer encendido
25	Configuración del mando giratorio
25	Hora y fecha
25	Control Encendido
26	Selección de la fuente de datos
27	Lista de dispositivos
27	Grupos de SimNet
28	Diagnósticos
28	Amortiguación
28	Calibración
29	Configuración de la alarma externa
29	Configuración de la ecosonda
31	StructureScan
32	Instalación del radar
35	Configuración de entrada de vídeo
35	Configuración del piloto automático
35	Configuración del combustible
38	Configuración de CZone
39	Configuración inalámbrica
42	Configuración de NMEA 0183
44	Configuración de NMEA 2000
44	Configuración de Ethernet
45	Mercury®
45	Suzuki Marine®
45	Actualizaciones de software y copias de seguridad de datos
48	Accesorios
48	Accesorios NSS evo3

49 Datos compatibles

- 49 Compatibilidad de NMEA 2000 con la lista PGN
- 51 Sentencias compatibles con NMEA 0183

52 Especificaciones técnicas

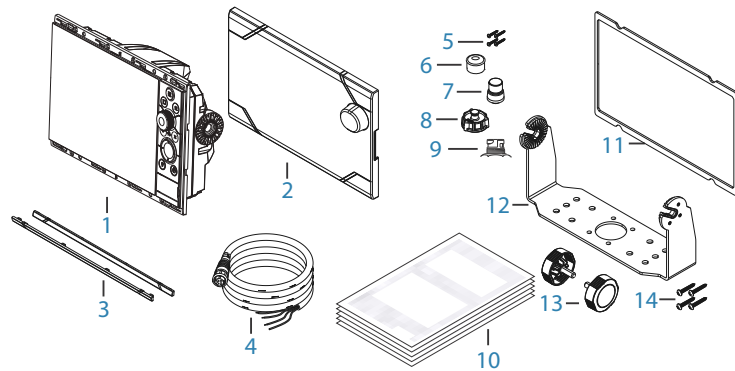
- 52 Especificaciones técnicas

54 Dibujos dimensionales

- 54 Dimensiones de la unidad de 7"
- 54 Dimensiones de la unidad de 9"
- 55 Dimensiones de la unidad de 12"
- 55 Dimensiones de la unidad de 16"

1

Compruebe el contenido



- 1** Unidad de visualización
- 2** Protector solar
- 3** Moldura del embellecedor
- 4** Cable de alimentación
- 5** Tornillos autorroscantes pozi, 4Gx1/2" (4 unidades de 7", 8 de 9"/12" y 12 de 16")
- 6** Tapas antipolvo, diferentes tamaños, para NMEA 2000 (1 unidad), Ethernet (1 unidad de 7"/9", 2 unidades de 12"/16") y conectores de sonda (2 unidades)
- 7** Tapa antipolvo para conector HDMI (solo 12" y 16")
- 8** Tapa antipolvo para conector de vídeo/NMEA 0183
- 9** Tapa antipolvo para USB (solo 16")
- 10** Paquete de documentación
- 11** Junta de espuma (autoadhesiva)
- 12** Soporte en forma de "U"
- 13** Palomillas del soporte
- 14** Tornillos autorroscantes pozi para soporte, 14G x 1"

2

Descripción general

La unidad está equipada con una ecosonda CHIRP/Broadband integrada, StructureScan y ForwardScan.

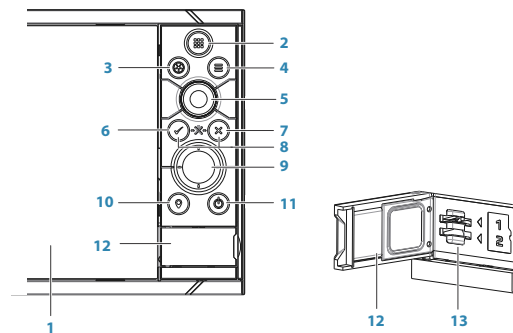
La unidad se puede conectar a una red a través de NMEA 2000, y Ethernet permite acceder a los datos, además de controlar un gran número de dispositivos opcionales que pueden ofrecer funciones de ecosonda, radar, entretenimiento musical, meteorología y conmutación digital.

La unidad dispone de un receptor GPS de alta velocidad incorporado (10 Hz) y es compatible con las cartas Insight de Navico, incluido Insight Genesis. El sistema también admite cartas de Navionics y C-MAP, además de contenido creado por diversos proveedores cartográficos externos en formato AT5. Si desea consultar la selección completa de cartas disponibles, visite www.gofreemarine.com, www.c-map.com o www.navionics.com.

La unidad puede montarse en la embarcación con el soporte de montaje que se suministra o montadas en el panel.

La unidad puede funcionar en sistemas de 12 V o de 24 V.

Controles frontales



1 Pantalla táctil

2 Páginas/Inicio: pulse para abrir la página de inicio y acceder a la selección de páginas y opciones de configuración

3 Mando giratorio: mando configurable por el usuario, consulte "*Configuración del mando giratorio*" en la página 25.

Por defecto sin piloto automático conectado al sistema:

- Pulsación corta: alterna entre los paneles de la pantalla dividida
- Pulsación larga: maximiza el panel activo en la pantalla dividida

Por defecto con piloto automático conectado al sistema:

- Pulsación corta: abre el controlador de piloto automático y pone el piloto en modo en espera
- Pulsación larga: alterna entre los paneles de la pantalla dividida

4 Tecla de menú: pulse esta tecla para mostrar el panel del menú activo

5 Botón giratorio: active el zoom o desplácese por el menú, pulse para seleccionar una opción

6 Tecla Intro: pulse esta tecla para seleccionar una opción o para guardar los ajustes

7 Tecla Salir: pulse esta tecla para salir de un cuadro de diálogo, para volver a un menú anterior y para borrar el cursor del panel

8 MOB: pulse simultáneamente las teclas **Intro** y **Salir** para crear un MOB en la posición de la embarcación

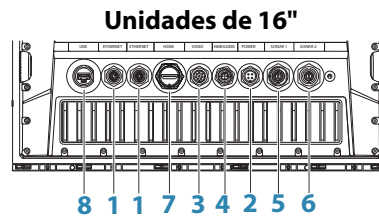
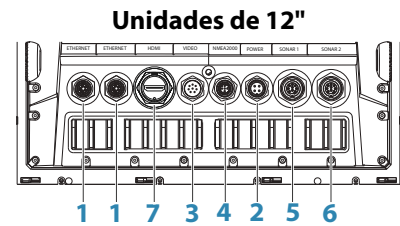
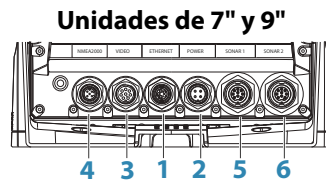
9 Teclas de flecha: pulse estas teclas para activar el cursor o moverlo

Funcionamiento en menú: púlselas para desplazarse por los elementos de menú y ajustar un valor

- 10 Tecla de marcado:** pulse esta tecla para colocar un waypoint en la posición de la embarcación o en la posición del cursor cuando este esté activo
- 11 Tecla de encendido:** manténgala pulsada para encender o apagar la unidad
Pulse esta tecla una vez para mostrar el cuadro de diálogo Controles del sistema y púselas repetidas veces para alternar entre tres niveles de luminosidad por defecto
- 12 Cubierta del lector de tarjetas**
- 13 Doble lector de tarjeta**

Conexiones de la parte posterior

Todas las unidades



- 1 Ethernet:** conexión con módulos de red de ancho de banda alto
- 2 Power:** entrada de fuente de alimentación de 12 V o 24 V de CC
- 3 Vídeo:** entrada para fuentes de vídeo como cámaras y el puerto NMEA 0183
- 4 NMEA 2000:** datos dinámicos
- 5 Sonar 1:** CHIRP de un solo canal, transductor HDI o convencional de 50/200 kHz
- 6 Sonar 2:** CHIRP de un solo canal, transductor TotalScan, StructureScan o ForwardScan, convencional de 50/200 kHz
- 7 HDMI:** salida de vídeo para monitor externo
- 8 USB:** ratón, teclado o almacenamiento USB

Lector de tarjetas

Se utiliza para conectar una tarjeta de memoria microSD. La tarjeta de memoria se puede utilizar para almacenar datos de carta detallados y actualizaciones de software, transferir datos de usuario o realizar copias de seguridad del sistema.

→ **Nota:** No descargue, transfiera ni copie archivos en una tarjeta de cartas. Al hacerlo, podría dañar la información de la tarjeta.

La cubierta del lector de tarjetas siempre debe cerrarse de forma segura inmediatamente tras insertar o extraer una tarjeta para evitar que entre agua.

3

Instalación

Lugar de instalación

Decida con cuidado en qué ubicaciones irá montada antes de taladrar o cortar.

Para conocer las medidas exactas de altura y anchura, consulte los "*Dibujos dimensionales*" en la página 54.

No monte ninguna pieza donde dicha pieza se pueda utilizar como agarre ni donde pueda quedar sumergida o interferir con el funcionamiento, el arriado o la recuperación del barco.

La unidad debe montarse de manera que el operador pueda usar con facilidad los controles y ver la pantalla con total claridad.

A pesar de que la unidad es de alto contraste y visible a plena luz del día, para obtener los mejores resultados, debe instalarla en un lugar donde no quede expuesta a la luz directa del sol. La ubicación elegida debe tener los mínimos reflejos posibles de ventanas u objetos brillantes.

Tenga en cuenta el ángulo de visualización óptimo a la hora de determinar la instalación, consulte "*Ángulo de visión*" en la página 12.

La ubicación de montaje puede afectar al receptor GPS interno. Pruebe la unidad en su ubicación prevista para asegurarse de que la recepción es buena. Puede agregar una fuente GPS externa para superar las zonas pobres de recepción.

Compruebe que sea posible instalar los cables en la ubicación de montaje deseada.

Deje espacio suficiente para conectar todos los cables relevantes.

Antes de abrir un agujero en un panel, asegúrese de que detrás de éste no hay escondidos cables eléctricos u otras piezas.

Asegúrese de que los orificios se abran en un lugar seguro y de que no afecten a la estructura de la embarcación. Si tiene alguna duda, consulte con un constructor de barcos o instalador de electrónica marina cualificados.

→ **Nota:** En los casos en los que el montaje sea empotrado, el alojamiento debe estar seco y bien ventilado. En alojamientos pequeños, puede ser necesario ajustar la refrigeración forzada.

⚠ Advertencia: Una ventilación inadecuada y el posterior sobrecalentamiento de la unidad pueden provocar un funcionamiento no fiable y reducir su vida útil. Exponer la unidad a condiciones que excedan las de las especificaciones podría invalidar la garantía. Consulte "*Especificaciones técnicas*" en la página 52.

Ángulo de visión

El ángulo de visión influye en la visibilidad del monitor. Los ángulos de visión recomendados con respecto a la perpendicular se muestran en las ilustraciones siguientes.

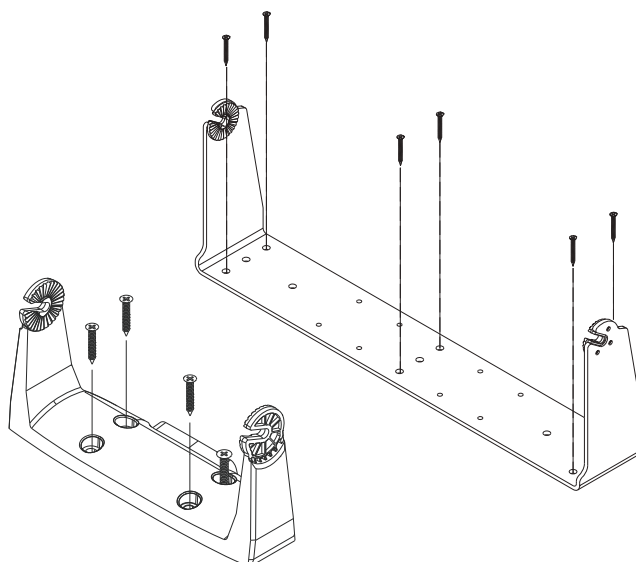


- A** Ángulo de visión óptimo
- B** Ángulo de visión deficiente o vista obstaculizada

Montaje con el soporte

Montaje en el soporte en forma de "U"

1. Coloque el soporte en la ubicación deseada. Asegúrese de que la localización elegida tiene la altura suficiente como para alojar la unidad en el soporte y poder inclinarla. También es necesario disponer de espacio suficiente en ambos lados para poder apretar y aflojar los botones.
2. Marque el lugar donde irán los tornillos, utilizando para ello el propio soporte como plantilla y taladre los orificios guía. Utilice los tornillos suministrados con el material de la superficie de montaje. Si el material es demasiado fino para utilizar tornillos autorroscantes, refuérzelo o monte el soporte con tornillos maquinados y arandelas grandes. Utilice sólo tornillos de acero inoxidable 304 o 316.
3. Ajuste el soporte con los tornillos.



4. Monte la unidad en el soporte mediante las palomillas. Ajústelos solo a mano. Los dientes del trinquete que hay en el soporte y en la unidad aseguran una sujeción muy buena y evitan que la unidad se mueva del ángulo deseado.

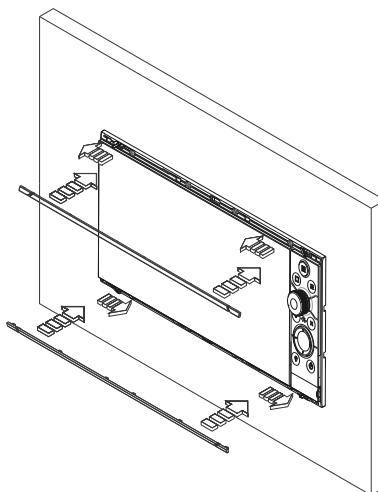
Montaje empotrado

Utilice la plantilla de montaje independiente para el montaje empotrado de la unidad.

- **Nota:** Recuerde fijar la junta de espuma (autoadhesiva) detrás de la unidad antes de proceder al montaje empotrado.

Ajuste y retirada del embellecedor

Al ajustar los embellecedores, asegúrese de que las pestañas de la parte posterior de cada uno de ellos encajan en las ranuras opuestas del marco de la pantalla. Una vez alineado con la superficie frontal de la pantalla, deslice el embellecedor superior hacia la izquierda y el inferior hacia la derecha para fijarlos.



Las molduras del embellecedor se han diseñado para que sean muy discretas y ocultan completamente las pestañas de bloqueo que evitan que se desenganchen accidentalmente de la pestaña de montaje.

Para soltar la pestaña de bloqueo, haga palanca suavemente en el centro de la moldura del embellecedor para separarla de la pestaña de montaje. Para retirar la cubierta, deslícela simultáneamente a ambos lados: hacia la derecha para el embellecedor superior y hacia la izquierda para el embellecedor inferior.

Opciones de montaje del transductor

La elección del lugar del transductor y la instalación son dos de los pasos más importantes en la instalación de la sonda. Para que funcione correctamente, el transductor debe estar en el agua todo el tiempo y en una ubicación que tenga un flujo de agua suave cuando la embarcación está en movimiento.

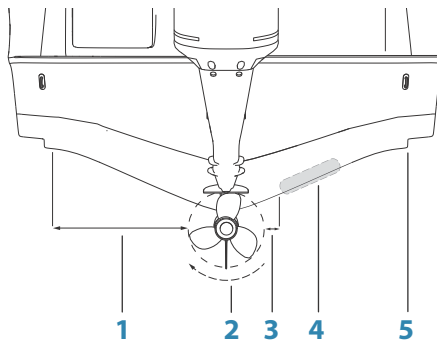
Comprobaciones

Antes de comenzar con la instalación del transductor, compruebe lo siguiente:

- Averigüe si el constructor de la embarcación recomienda una ubicación determinada para la instalación
- Establezca la dirección de rotación de las hélices
- Observe el flujo del agua tras la embarcación cuando esta navegue a velocidad de crucero para encontrar el área con el flujo más suave (con menos burbujas).

Seleccione una localización para el transductor

El propósito principal es mantenerlo despejado de la hélice y de la turbulencia generada en el casco, mientras se monta el transductor tan cerca del centro de la embarcación como sea posible.



- 1 Evite montarlo a menos de 1 m (3,3') a babor de la hélice**
- 2 Rotación convencional hacia la derecha**
- 3 Evite montarlo a menos de 7,5 cm (3") a estribor de la hélice**
- 4 Mejor ubicación de montaje: flujo de agua sin turbulencias**
- 5 Pantoque: evite el montaje detrás de este punto**

- **Nota:** Invierta las distancias (1 y 3) desde la hélice en aquellos motores que estén configurados para girar a la izquierda.
- **Nota:** Las embarcaciones con pantoques o cuadernas en el casco pueden crear grandes cantidades de turbulencias a altas velocidades. Una buena ubicación del transductor en estos tipos de barcos podría ser entre las cuadernas, lo más cerca posible del motor.
- **Nota:** Si el transductor no se coloca en un flujo suave de agua, las interferencias provocadas por las burbujas y la turbulencia pueden aparecer en la pantalla en forma de líneas o puntos aleatorios. La unidad puede incluso perder la señal inferior cuando el barco está en plano.
- **Nota:** La cantidad de turbulencia que se crea con los trims variará a medida que se ajustan, por lo que deberá mantenerse alejado de ellas.

Instalación del transductor

Para obtener información sobre la instalación del transductor, consulte las instrucciones de instalación independientes que se proporcionan con el transductor.

4

Cableado

Directrices

No:

- doble mal los cables
- coloque los cables de forma que pueda entrar agua en los conectores
- coloque los cables de datos cerca del radar, el transmisor o los cables de alta conducción de corriente o de señal de alta frecuencia.
- coloque los cables de modo que interfieran en los sistemas mecánicos
- coloque los cables alrededor de los bordes o las rebabas afiladas

Haga esto:

- deje holgura en los cables
- fije los cables con bridas para que queden bien asegurados
- si extiende o acorta cables, suelde/crimpe y aisle todo el cableado. La extensión de cables debería hacerse con conectores de crimpado o soldando y cubriendo con película termorretráctil. Mantenga las juntas lo más alto posible para minimizar la posibilidad de que se sumerjan en agua.
- deje espacio junto a los conectores para poder conectar y desconectar los cables fácilmente.

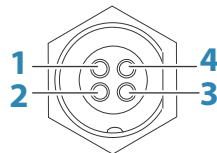
⚠ Advertencia: Antes de comenzar la instalación, asegúrese de cortar la alimentación eléctrica. Si deja la alimentación conectada o se conecta durante la instalación, puede provocar un incendio, una descarga eléctrica u otros daños graves. Asegúrese de que el voltaje de la fuente de alimentación es compatible con la unidad.

⚠ Advertencia: El cable positivo de la fuente (rojo) debe estar siempre conectado a (+) CC con el fusible suministrado o a un disyuntor (lo más cerca disponible a la especificación del fusible).

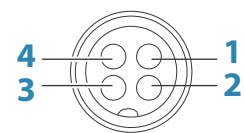
Conexión de alimentación

La unidad está diseñada para alimentarse mediante un sistema de 12 o 24 V de CC. Está protegida contra la inversión de polaridad, la subtensión y la sobretensión (durante un tiempo limitado).

Debe instalarse un fusible en la alimentación positiva; de 3 A para las unidades de 7" y 9" y de 5 A para las unidades de 12" y de 16".



Toma de la unidad (macho)



Conector de cable (hembra)

Tecla	Objetivo	Color
1	CC negativa	Negro
2	Alarma externa	Azul
3	Control de encendido	Amarillo
4	+12/24 V de CC	Rojo

Conexión del control de encendido

→ **Nota:** Si la unidad de control se establece a la fuente de alimentación secundaria, la unidad no se puede apagar con su propia tecla de encendido. Manteniendo pulsada esta tecla, la unidad pasará al modo de espera. Consulte "*Control Encendido*" en la página 25.

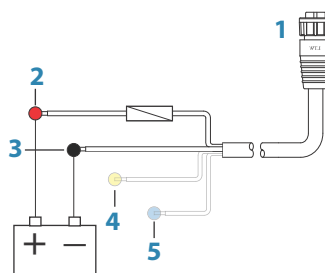
El hilo amarillo de control de alimentación del cable de alimentación puede ser una entrada que enciende la unidad cuando se conecta la alimentación eléctrica o una salida que enciende otros dispositivos cuando se enciende la unidad. Se puede configurar en la fase de instalación para controlar el estado de alimentación de las pantallas y los dispositivos compatibles. Al cambiar el sistema, la unidad se puede definir para que sea un control de encendido secundario o principal.

Las opciones de configuración del control de alimentación de la unidad son las siguientes:

- La unidad se enciende al pulsar la tecla de encendido: cable amarillo no conectado.
- La unidad se enciende cuando la fuente de alimentación está encendida: normalmente los cables amarillo y rojo.
- La unidad se enciende con la tecla de encendido, así como otros dispositivos compatibles como el radar Broadband: cables amarillos conectados juntos (bus de control de encendido). (Establezca una o varias pantallas para que actúen como control de encendido principal).

Control de alimentación no conectado

El dispositivo se encenderá y apagará al pulsar el botón de encendido situado en la parte delantera de la unidad. Deje el cable amarillo del control de encendido desconectado y cubra con cinta adhesiva o una película termorretráctil el extremo para evitar un cortocircuito.

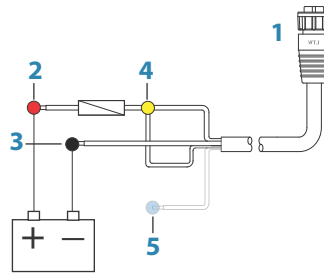


- 1 Conector del cable de alimentación a la unidad
- 2 Cable positivo (rojo)
- 3 Cable a tierra (negro)
- 4 Cable de control de alimentación (amarillo)
- 5 Cable de alarma (azul)

Control de alimentación para alimentación positiva (activación automática)

El dispositivo se encenderá inmediatamente al conectar a la alimentación eléctrica. Normalmente, el cable amarillo con el cable rojo después del fusible.

→ **Nota:** La unidad no se puede apagar con el botón de encendido, pero se puede poner en el modo en espera. (La iluminación de fondo de la pantalla también se apaga).

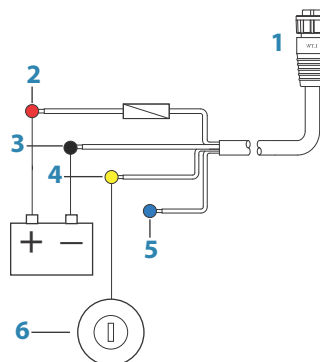


- 1 Conector del cable de alimentación a la unidad
- 2 Cable positivo (rojo)
- 3 Cable a tierra (negro)
- 4 Cable de control de alimentación (amarillo)
- 5 Cable de alarma (azul)

Control de alimentación para arranque

El dispositivo se encenderá una vez encendido el arranque para que los motores comiencen a funcionar. Conecte el cable amarillo a la salida para accesorios del interruptor de llave del motor.

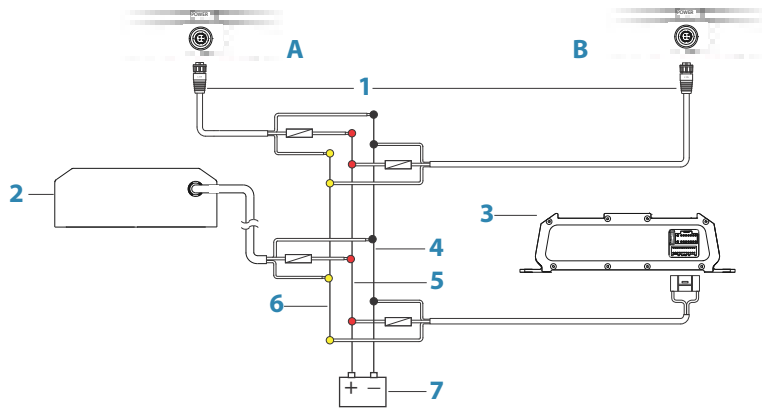
→ **Nota:** Las baterías de arranque del motor y las baterías que alimentan el resto de sistemas deben tener una conexión a tierra común.



- 1 Conector del cable de alimentación a la unidad
- 2 Cable positivo (rojo)
- 3 Cable a tierra (negro)
- 4 Cable de control de alimentación (amarillo)
- 5 Cable de alarma (azul)
- 6 Interruptor de ignición

Bus de control de encendido principal/secundario

Al encender el dispositivo "principal" se encienden los dispositivos "secundarios" conectados.



- A** Conexión de alimentación a la unidad de la izquierda
- B** Conexión de alimentación a la unidad de la derecha
- 1** Conectores del cable de alimentación a las unidades
- 2** Caja de interfaz del radar
- 3** Dispositivo de entretenimiento musical (p. ej., SonicHub2)
- 4** Cable a tierra (negro)
- 5** Cable positivo (rojo)
- 6** Cable de control de alimentación (amarillo)
- 7** Fuente de alimentación de CC

Si la unidad de la izquierda (A) se enciende utilizando el botón de encendido y se configura como el control de encendido principal, dará salida a la tensión en el bus de control de encendido para encender la otra unidad de la derecha (B), la interfaz del radar y el SonicHub. Si la unidad de la derecha (B) se configura como control de encendido secundario, no puede apagarse utilizando su propio botón de encendido, pero puede configurarse en espera. Si la unidad de la izquierda (A) se configura como control de encendido principal y está apagada, la unidad de la derecha (B) puede encenderse utilizando su propio botón de encendido, pero no enciende ningún otro dispositivo.

Para encender todos los dispositivos de red desde la unidad de la izquierda (A) o la unidad de la derecha (B), ambos dispositivos pueden configurarse como controles de encendido principales.

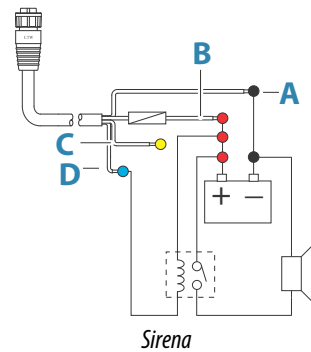
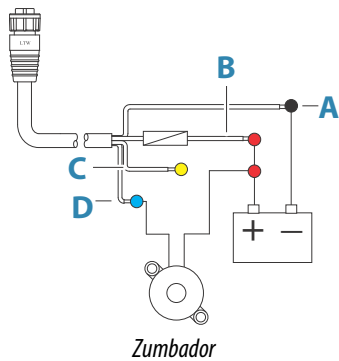
→ **Nota:** Si el estado de alimentación de una unidad está controlado por otro dispositivo (o por un interruptor de ignición), no puede apagarse totalmente. Sin embargo, puede introducir un estado En espera para ahorrar energía.

Alarma externa

La alarma externa puede ser un pequeño zumbador electroacústico conectado directamente o una sirena de bocina conectada a través de un relé.

Las alarmas se configuran de forma global en el sistema. Es decir, pueden configurarse en cualquier dispositivo multifunción de la red o instrumento, y pueden verse, oírse y reconocerse desde todos los dispositivos. Los dispositivos individuales se pueden configurar para que su zumbador interno no suene, pero que sigan mostrando la información relacionada con la alarma. Para obtener información sobre la configuración de las alarmas, consulte la sección sobre alarmas del manual de usuario.

Para las sirenas que consuman más de 1 amperio, utilice un relé.



- A** Cable de alimentación negativo (negro)
- B** Cable de alimentación positivo (rojo)
- C** Cable de control de alimentación (amarillo)
- D** Cable de alarma (azul)

Conexión de un monitor externo

Las unidades de 12" y 16" incorporan tecnología HDMI y tienen una salida HDMI que puede conectarse a un monitor externo para replicar la pantalla en una ubicación remota. La imagen se muestra en el monitor externo con la resolución nativa propia de las unidades, por lo que el monitor externo debe admitir la misma resolución o poder escalarla.

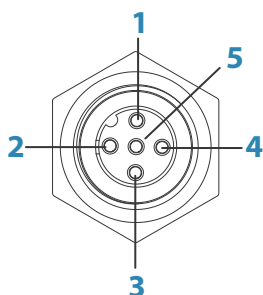
Si se conecta un monitor con una resolución diferente, aparece un cuadro de diálogo al encenderlo que le permite **Forzar salida HDMI** a la resolución más próxima que se puede emitir. Es posible que no pueda obtener una imagen óptima del monitor. La unidad deberá reiniciarse para aplicar el cambio.

- **Nota:** Debe usarse un cable HDMI con un conector HDMI estrecho acuático para conectar la unidad en instalaciones expuestas.
- **Nota:** Mientras que el estándar HDMI no indica la longitud máxima del cable, la señal se puede ver afectada en recorridos largos. Utilice únicamente cables HDMI de alta calidad homologados de Navico o de otros fabricantes. Los cables de terceros deben probarse antes de la instalación. Para recorridos de más de 10 m, puede ser necesario agregar un amplificador de HDMI o utilizar adaptadores HDMI-CAT6.
- **Nota:** Es posible que algún monitor de TV HDMI aplique un sobre barrido que recorte la imagen, provocando la pérdida de contenido importante. Consulte el manual del monitor en busca de una opción para desactivar el sobre barrido o ajustar la escala

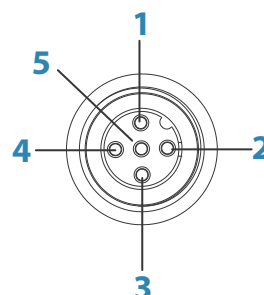
Red troncal NMEA 2000

Conexión del dispositivo NMEA 2000

El puerto de datos NMEA 2000 permite recibir y compartir una gran cantidad de datos procedentes de diversas fuentes.



Toma de la unidad (macho)



Conector de cable (hembra)

Tecla	Objetivo	Color
1	Malla	Gris
2	NET-S (+12 V de CC)	Rojo
3	NET-C (CC negativa)	Negro
4	NET-H	Blanco
5	NET-L	Azul

Información esencial de la red

Los conectores/cables físicos estandarizados para NMEA 2000 son Micro-C y Mini-C, procedentes directamente de las industrias de la automatización, siendo **DeviceNET - Micro-C** el tamaño que más se suele utilizar.

- Aunque la mayoría de los productos Navico utilizan conectores y cables Micro-C, algunos productos siguen utilizando conectores exclusivos SimNet, que ofrecen un mayor nivel de compatibilidad con los cables adaptadores.
- Una red consta de una red troncal lineal en la que se conectan los cables de conexión a los dispositivos compatibles con NMEA 2000.
- Un solo cable de conexión tiene una longitud máxima de 6 metros (20 pies). La longitud total de todos los cables de conexión combinados no debe exceder los 78 m (256 pies).
- Una red NMEA 2000, con cableado Micro-C, tiene una longitud de cable máxima de 100 metros (328 pies), entre dos puntos cualesquiera.
- Una red NMEA 2000 debe tener un terminador en cada extremo de la red troncal. Un terminador puede ser cualquiera de los siguientes elementos:
 - Un tapón de obturador terminado.
 - Un transductor de viento (donde el cable de mástil es uno de los extremos de la red troncal).

Planificación e instalación de la red troncal

La red troncal debe ejecutarse entre las ubicaciones de todos los productos que se van a instalar, por lo general en un trazado de proa a popa, y debe estar a no más de 6 metros del dispositivo al que se va a conectar.

Elija entre los siguientes componentes para formar su red troncal:

- Cables Micro-C: cables de 0,6 metros (2 pies), 1,8 metros (6 pies), 4,5 metros (15 pies), y 7,6 metros (25 pies).
- Conector en T o conector de 4 extremos. Se utiliza para conectar un cable de conexión a la red troncal.
- Cable de alimentación Micro-C. Se conecta a la red troncal en una posición central para la carga de la red utilizando un conector en T o un conector de 4 extremos.

Alimentación de la red

La red requiere su propia fuente de alimentación de 12 V de CC protegida por un fusible de 5 amperios o un ruptor.

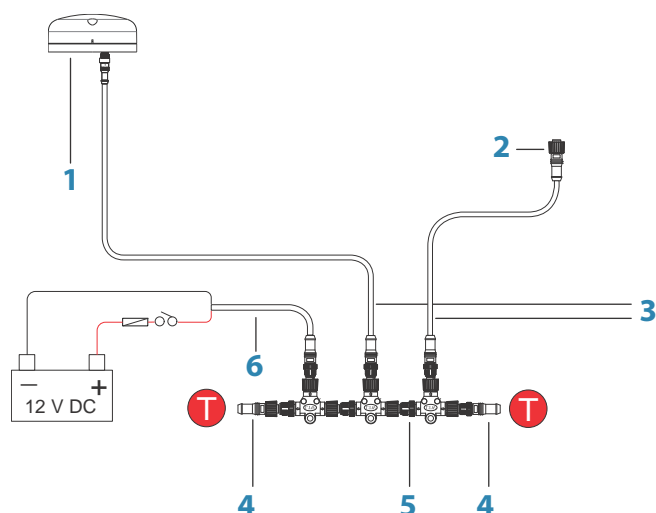
En embarcaciones equipadas con sistemas de 24 V, utilice un convertidor CC-CC para suministrar 12 V.

Conecte la alimentación en cualquier parte de la red troncal para sistemas más pequeños.

En sistemas más grandes, introduzca la alimentación en un punto central de la red troncal para *equilibrar* la caída de tensión de la red.

- **Nota:** Si se une a una red NMEA 2000 existente que ya dispone de su propia fuente de alimentación, no realice ninguna otra conexión eléctrica en otra parte de la red y asegúrese de que la red existente no recibe una alimentación de 24 V de CC.
- **Nota:** No conecte el cable de alimentación NMEA 2000 a los mismos terminales que utilicen las baterías de arranque, el piloto automático, el propulsor u otros dispositivos de corriente elevada.

En el siguiente esquema se muestra una típica red pequeña. La red troncal se compone de conectores en T directamente interconectados.

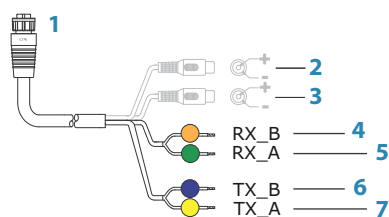


- 1 Dispositivo NMEA 2000
- 2 Conector a la unidad
- 3 Los cables de conexión no deben sobrepasar los 6 metros (20 pies)
- 4 Terminadores
- 5 Red troncal
- 6 Cable de alimentación

Conexión del dispositivo NMEA 0183

La unidad tiene un puerto serie NMEA 0183, que proporciona una entrada y una salida. El puerto utiliza el estándar NMEA 0183 (serie equilibrada) y se puede configurar en el software para diferentes velocidades de transmisión de hasta 38 400 baudios.

→ **Nota:** El conector para NMEA 0183 está etiquetado como VÍDEO en la parte posterior de la unidad, ya que el cable tiene una doble función y transmite tanto vídeo compuesto como NMEA 0183 (en hilos separados)



- 1 Conector a la unidad
- 2 Entrada de cámara 1, cable rojo
- 3 Entrada de cámara 2, cable verde
- 4 NMEA 0183 RX_B (naranja)
- 5 NMEA 0183 RX_A (verde)
- 6 NMEA 0183 TX_B (azul)
- 7 NMEA 0183 TX_A (amarillo)

Emisores y receptores

No conecte varios dispositivos de salida de datos (emisores) en la entrada de serie (RX) de la unidad. El protocolo RS422 no está diseñado para este tipo de conexión y los datos se corrompen si más de un dispositivo transmite de manera simultánea. Sin embargo, la salida (TX) admite varios receptores (receptores). El número de receptores es limitado y depende del hardware de recepción. Normalmente, admite tres dispositivos.

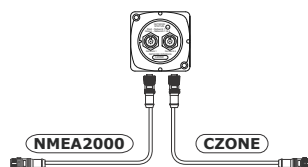
Conexión de CZone a NMEA 2000

Durante la conexión a una red CZone, se recomienda utilizar un puente de interfaz de red de la marca BEP para unir las dos redes troncales.

El puente de interfaz de red CZone/NMEA 2000 aísla la potencia de las dos redes, pero permite compartir los datos libremente entre ambos extremos.

El puente de interfaz también se puede utilizar para ampliar la red NMEA 2000, una vez que se haya alcanzado el límite máximo de nodo (nodo = cualquier dispositivo conectado a la red) de la red o se haya excedido la longitud máxima de cable de 150 metros. Una vez colocado el puente de interfaz, se pueden añadir 40 nodos más y longitud de cable adicional.

La interfaz de red está disponible a través de su distribuidor de BEP. Para obtener más información, consulte el sitio web de BEP: www.bepmarine.com.



Conexión del transductor

La unidad está equipada con una sonda CHIRP interna, Broadband, StructureScan, TotalScan y ForwardScan.

Existen dos conectores de transductor de 9 pines en la parte posterior de la unidad. Los transductores tradicionales de 50/200 Khz, CHIRP y HDI pueden conectarse a Sonar1 (tuerca azul) o Sonar2 (tuerca negra). TotalScan, StructureScan y ForwardScan deben estar conectadas a Sonar2. Para conocer la localización de los conectores, consulte las etiquetas impresas en la parte posterior de la unidad o la sección "*Conexiones de la parte posterior*" en la página 10.

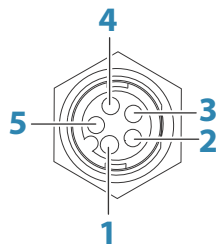
- **Nota:** El conector unido al cable del transductor está codificado y sólo puede insertarse en una dirección. Una vez introducido, gire la bayoneta de bloqueo para que quede seguro.
- **Nota:** El cable del transductor de 7 pines se puede conectar a un puerto de 9 pines mediante un cable adaptador de 7 a 9 pines. Sin embargo, si el transductor tiene un sensor de velocidad de las paletas, los datos de velocidad del agua no aparecerán en la unidad.
- **Nota:** Para obtener información sobre la instalación del transductor, consulte las instrucciones de instalación independientes que se proporcionan con el transductor.

Conector Ethernet

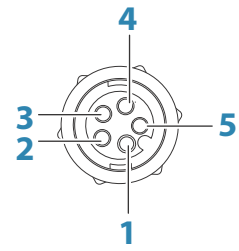
La unidad está equipada con un puerto Ethernet, que permite conectar la unidad a la red mediante el conector Ethernet de 5 patillas.

- **Nota:** Las unidades de 7" y 9" cuentan con un puerto Ethernet, mientras que las unidades de 12" y 16" disponen de dos.

Se pueden establecer conexiones de dispositivos de red, como radares, sondas y otras pantallas multifunción, directamente al puerto Ethernet o a través de dispositivos de expansión de red al puerto Ethernet.



Toma de la unidad (hembra)

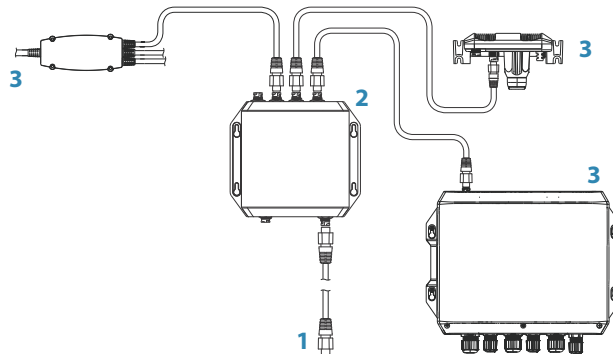


Conector de cable (macho)

Tecla	Objetivo	Color
1	Transmitir positivo TX+	Azul/blanco
2	Transmitir negativo TX-	Azul
3	Recibir positivo RX+	Naranja/blanco
4	Recibir negativo RX-	Naranja
5	Malla	Sin aislamiento

Dispositivo de expansión Ethernet

La conexión de dispositivos de red se puede establecer mediante un dispositivo de expansión Ethernet. Se pueden agregar dispositivos de expansión adicionales para alcanzar el número requerido de puertos.



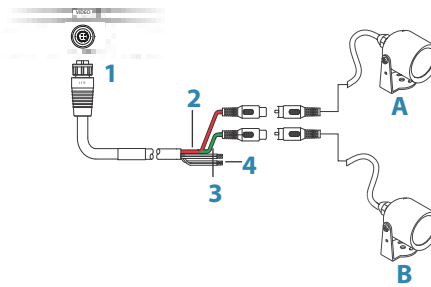
- 1 Conector Ethernet para la unidad
- 2 Dispositivo de expansión Ethernet
- 3 Dispositivos de red

Entrada de vídeo

La unidad puede conectarse a dos fuentes de vídeo compuesto y mostrar imágenes de vídeo en su pantalla.

El cable de entrada de vídeo incorpora enchufes RCA hembra (los cables de la cámara deben estar terminados con cables RCA macho para que sean compatibles).

- **Nota:** Las imágenes de vídeo no se compartirán con otra unidad mediante la red. Sólo es posible visualizar el vídeo de la unidad conectada a la fuente de vídeo.
- **Nota:** Los formatos NTSC y PAL son compatibles.



- 1** Conector de cable a puerto de vídeo en la unidad
- 2** Entrada A de la cámara (cable rojo)
- 3** Entrada B de la cámara (cable verde)
- 4** Cables NMEA 0183

5

Configuración de software

Es necesario realizar ciertos ajustes de configuración antes de utilizar la unidad, a fin de obtener el máximo rendimiento del producto. Las siguientes secciones se centran en aquellos ajustes que normalmente no requieren cambios una vez configurados. La configuración de las preferencias del usuario y el funcionamiento se indican en el manual de usuario.

Presione la tecla de inicio o seleccione el botón de inicio para abrir la página de inicio. Seleccione el icono Ajustes en la esquina superior izquierda de la página de inicio para abrir el cuadro de diálogo Ajustes y acceder a los elementos que requieren configuración. También puede presionar la tecla de encendido una vez para mostrar el cuadro de diálogo Controles del sistema y seleccionar el icono Ajustes desde ahí.



Primer encendido

Al encender la unidad por primera vez, o después de restablecer los valores por defecto de fábrica, la unidad muestra un asistente de configuración. Responda a las pantallas del asistente de configuración para elegir algunas de las opciones básicas de configuración.

Puede realizar configuraciones adicionales mediante las opciones de ajustes de sistema y más tarde modificar los ajustes realizados con el asistente de configuración.

Configuración del mando giratorio

Puede definir las acciones que tienen lugar según la presión corta o larga del mando giratorio de la parte delantera de la unidad.

Para configurar el mando giratorio seleccione **Configurar mando giratorio** en el cuadro de diálogo Ajustes del sistema.

Seleccione la opción **Presión corta** o **Presión larga** en el cuadro de diálogo CONFIGURACIÓN DEL MANDO GIRATORIO y, a continuación, una opción de la lista que aparece.

Hora y fecha

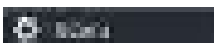
Defina los ajustes de hora para que se adecuen a la posición de la embarcación, así como los formatos de fecha y hora.

Control Encendido

Determina la respuesta de la unidad a la señal aplicada al hilo amarillo del cable de alimentación.

Configure como "secundario" si el hilo amarillo está conectado al encendido o a un interruptor independiente que aplique 12 V/24 V. Configure como "principal" para que este dispositivo active otros dispositivos al encenderse.

→ **Nota:** El panel de los controles del sistema no muestra la opción Apagar y no puede utilizar la tecla de encendido para apagar la unidad cuando esta esté configurada como secundaria. Para apagar la unidad, el dispositivo principal debe estar apagado o sin alimentación en el sistema.





Selección de la fuente de datos

→ **Nota:** Si se usa NMEA 0183, complete su configuración de seleccionar las fuentes. Consulte "*Configuración de NMEA 0183*" en la página 42.

Las fuentes de datos proporcionan datos en directo al sistema.

Los datos pueden proceder de los módulos internos del dispositivo (por ejemplo, GPS interno o sonda) o módulos externos conectados a través de NMEA 2000 o NMEA 0183, si está disponible en la unidad.

Cuando el dispositivo está conectado a más de una fuente que proporciona los mismos datos, el usuario puede elegir la fuente que prefiera. Antes de comenzar con la selección de fuentes, asegúrese de que todos los dispositivos externos y la red troncal NMEA 2000 están conectados y encendidos.

Auto Select (Selección automática)

La opción Auto Select (Selección automática) busca todas las fuentes conectadas al dispositivo. Si hay más de una fuente disponible para cada tipo de datos, la lista de prioridad interna será la que realice la selección. Esta opción es apta para la mayoría de instalaciones.

Selección manual de fuentes

La selección manual por lo general sólo es necesaria cuando existe más de una fuente para los mismos datos y la configuración automática ha seleccionado una fuente que no es la deseada.



Selección de fuentes agrupadas

Las pantallas multifunción, los controladores de piloto automático y los instrumentos pueden:

- Utilizar fuentes de datos (por ejemplo, posición, dirección del viento, etc.) utilizadas por todos los demás productos presentes en la red. También pueden utilizar una fuente de datos independiente del resto de unidades.
- Cambiar todas las pantallas a una fuente diferente desde cualquier pantalla. (Solo se incluyen los productos establecidos en modo Grupo).

→ **Nota:** Para activar la selección agrupada, la pantalla debe estar definida en el grupo Simrad.

Aquellos dispositivos cuyo parámetro Group (Grupo) esté establecido en None (Ninguno) se pueden definir para que utilicen otras fuentes distintas de aquellas que utilicen el resto de dispositivos de la red.



Selección avanzada de fuentes

Permite el control manual más flexible y preciso sobre qué dispositivo proporciona datos. Algunas fuentes de datos como, por ejemplo, las relacionadas con el nivel de combustible o las RPM del motor, solo se pueden cambiar desde el menú de opciones avanzadas. En ocasiones, es posible que la opción de selección automática no asigne la fuente deseada, lo que se puede corregir a través de la selección de fuentes avanzada. Por ejemplo, imaginemos dos instalaciones gemelas con motores compatibles con NMEA 2000 que no han sido programadas con números de instancias únicos. Esto significa que la función de selección automática no puede determinar qué motor está conectado a babor y cuál a estribor.

→ **Nota:** La opción **Advanced** (Avanzado) está visible en varios lugares: en la parte inferior de la lista **Sources** (Fuentes) y debajo de cada categoría de fuentes (por ejemplo, compás), que muestra una lista filtrada relacionada únicamente con los dispositivos que generan datos relacionados con dicha categoría.

Lista de dispositivos

La Lista de dispositivos muestra los dispositivos físicos y virtuales que proporcionan datos. Entre estos se puede incluir un módulo dentro de la unidad o cualquier dispositivo externo NMEA 2000.

Si selecciona un dispositivo de la lista, se mostrarán detalles adicionales y acciones:



Todos los dispositivos permiten asignar un número de instancia a través de la opción **Configurar**. Defina números de instancia únicos en cualquier dispositivo idéntico de la red para que la unidad pueda distinguir entre ellos. La opción **Data** (Datos) muestra todos los datos de salida del dispositivo.

Algunos dispositivos mostrarán opciones adicionales específicas del dispositivo. La imagen anterior de RC42 muestra la opción **Calibración**, que permite configurar el dispositivo fácilmente.

→ **Nota:** Normalmente, configurar el número de modelo en un producto de otro fabricante no es posible.

Grupos de SimNet

La función Grupos SimNet se usa para controlar los parámetros de los ajustes de forma global o en grupos de unidades. Es una función que se utiliza en embarcaciones de gran tamaño, donde hay varias unidades SimNet conectadas a la red. Al asignar distintas unidades al mismo grupo, la actualización de un parámetro en una de ellas tendrá el mismo efecto en el resto de los miembros del grupo.

Pantalla (retroiluminación), **Unidades** (unidades de medida del sistema métrico o imperial), **Amortiguación** (para los datos dinámicos) y **Alarmas** se pueden agrupar en el grupo **Simrad** o en los grupos del **1** al **6**. Si alguno de los ajustes requiere un control discreto, seleccione **ninguno**.



Diagnósticos

La pestaña NMEA 2000 de la página de diagnóstico puede proporcionar información útil para identificar un problema con la red.

→ **Nota:** La siguiente información puede que no siempre indique un problema que se pueda resolver de manera simple con un ajuste menor del diseño de la red o de los dispositivos conectados y su actividad en la red. Sin embargo, los errores de Rx y Tx normalmente indican problemas con la red física, que pueden ser resueltos corrigiendo la terminación, reduciendo la longitud de la conexión o la red troncal o reduciendo el número de nodos (dispositivos) de la red.

Estado del bus

Indica solo si el bus está encendido, pero no necesariamente conectado a alguna fuente de datos. Sin embargo, si el bus aparece como **desactivado** pero hay alimentación junto con un conteo de errores cada vez mayor, es posible que la terminación o la topología del cable no sea correcta.

Sobrecargas RX

La unidad ha recibido demasiados mensajes para su búfer antes de que la aplicación pudiera leerlos.

Sobrecostes RX

La unidad contenía demasiados mensajes para su búfer antes de que la aplicación pudiera leerlos.

Errores de Rx/Tx

Estas dos cifras aumentan cuando hay mensajes de error, y disminuyen cuando los mensajes se reciben correctamente. Estas cifras (a diferencia de los otros valores) no tienen un conteo acumulativo. En condiciones normales de funcionamiento, deberían estar a 0. Unos valores por encima de 96 indican que existen una alta probabilidad de error en la red. Si estas cifras aumentan demasiado para un determinado dispositivo, el bus se desactivará automáticamente.

Errores de paquetes rápidos

Conteo acumulativo de cualquier error de paquetes rápidos. Podría faltar un marco o que estuviera fuera de secuencia, entre otros. Los PGN de NMEA 2000 constan de 32 marcos. Todo el mensaje se eliminará cuando falte un marco.

→ **Nota:** Sin embargo los errores Rx y Tx normalmente indican problemas con la red física, que pueden resolverse corrigiendo la terminación, reduciendo la longitud de la conexión o la red troncal o reduciendo el número de nodos (dispositivos) de la red.

Amortiguación

Si los datos parecen erróneos o demasiado sensibles, se puede aplicar un factor de amortiguación para que la información aparezca más estable. Con el factor de amortiguación desactivado, los datos se presentan sin procesar, sin amortiguación aplicada.

Calibración

Se puede aplicar un offset (positivo o negativo) para corregir las imprecisiones en la velocidad de la embarcación, la temperatura del mar, la temperatura del aire, la presión barométrica y la profundidad, suministrada a través del NMEA 2000.

→ **Nota:** Cualquier tipo de calibración que se efectúe aquí SOLO se aplicará localmente a esta unidad. No se aplicarán estos offset a otros dispositivos de la red.





Configuración de la alarma externa

La opción **Sirena activada** debe estar configurada para que la unidad ponga en marcha el sonido cuando surja una situación de alarma. Su configuración también determina el funcionamiento de la salida de alarma externa.



Configuración de la ecosonda

Establezca los ajustes generales desde el cuadro de diálogo Ajustes de la ecosonda. Defina las fuentes de la ecosonda en el cuadro de diálogo Instalación.

Ecosonda interna

Selecciónela para hacer que la ecosonda interna se encuentre disponible para poder activarla en el menú Ecosonda. Para obtener más información sobre la selección de fuente del panel, consulte el manual del operador.

Cuando se desactiva, esta opción inhabilita la ecosonda interna de la unidad. No se mostrará como una fuente de la ecosonda para ninguna unidad de la red. Seleccione esta opción en una unidad que no tenga un transductor conectado.

Echosounder de red

La activación de la sonda de red permite que la pantalla utilice otras fuentes de la ecosonda compatibles en la red Ethernet, así como que comparta su propia ecosonda con otros dispositivos.

Offset de profundidad de Structure

Ajustes de transductores de Structure.

Todos los transductores miden la profundidad del agua desde el transductor al fondo. Por ello, las lecturas de profundidad del agua no tienen en cuenta la distancia desde el transductor hasta el punto más bajo de la embarcación en el agua o desde el transductor hasta la superficie del agua.

Para mostrar la profundidad desde el punto más bajo de la embarcación hasta el fondo, haga lo siguiente. Antes de configurar el offset de Structure, mida la distancia desde el transductor de Structure hasta el punto más bajo de la embarcación en el agua. Si, por ejemplo, la distancia es de 0,3 m (1 pie), se registrará como (menos) -0,3 m (-1 pie).

Para mostrar la profundidad desde la superficie del agua hasta el fondo, haga lo siguiente. Antes de configurar el offset de Structure, mida la distancia desde el transductor de Structure hasta la superficie del agua. Si, por ejemplo, la distancia es de 0,3 m (1 pie), se registrará como (más) 0,3 m (1 pie).

Un ajuste de 0 (cero) provoca que la profundidad que se muestra sea la distancia desde el transductor hasta el fondo.

Superponer Downscan

Cuando una fuente de DownScan está conectada al sistema, puede superponer una imagen de DownScan a la imagen de Echosounder normal.

Si está activado, el menú de Echosounder se amplía para incluir las opciones DownScan básicas.

Instalación de la ecosonda

Utilice este cuadro de diálogo para configurar las fuentes de la ecosonda disponibles.



Fuente

Seleccione esta opción para mostrar una lista de fuentes de la ecosonda disponibles para la configuración. Los ajustes que realice en el resto del cuadro de diálogo pertenecen a la fuente seleccionada. La configuración de las fuentes en este cuadro de diálogo están disponibles para seleccionarlas para que se muestren en la imagen del panel de la ecosonda.

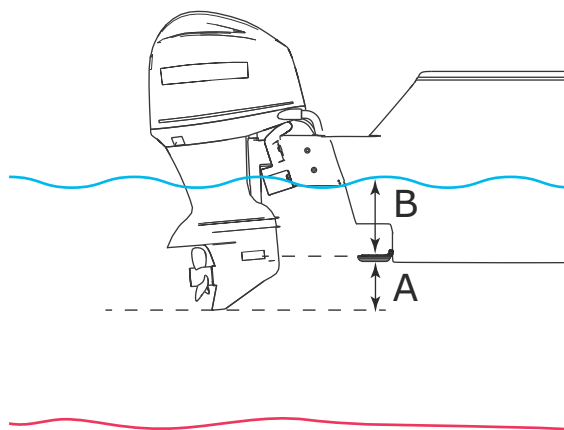
Profundidad de búsqueda

Los ruidos pueden causar que la sonda busque profundidades no reales. Al establecer la profundidad de búsqueda de forma manual, el sistema muestra los ecos recibidos de los objetos dentro de la escala de profundidad establecida.

Offset de profundidad

Todos los transductores miden la profundidad del agua desde el transductor al fondo. Por ello, las lecturas de profundidad del agua no miden la distancia desde el transductor hasta el punto más bajo de la embarcación (por ejemplo; a la parte inferior de la quilla, el timón o el alerón) en el agua o desde el transductor hasta la superficie del agua.

Antes de establecer el offset, mida la distancia desde el transductor al punto más bajo de la embarcación en el agua o desde el transductor a la superficie del agua.



- A** Punto más bajo de offset de la embarcación: establezca la distancia desde el transductor al punto más bajo de la embarcación en el agua. Debe definirse como un valor negativo. Por ejemplo: -0,3 m (-1 pie).
- B** Para la profundidad por debajo de la superficie (línea de flotación): establezca la distancia desde el transductor a la superficie. Debe definirse como un valor positivo. Por ejemplo, +0,5 m (+1,77 pies).

Para la profundidad por debajo del transductor, establezca el offset en 0.

Versión de software de la ecosonda

Para los módulos de sonda externa, la versión de software se muestra en el encabezado del cuadro de diálogo Instalación de la sonda. Para actualizar la información de software, consulte "Actualizaciones de software y copias de seguridad de datos" en la página 45.

Calibración velocidad

La calibración de la velocidad del agua se utiliza para ajustar el valor de la velocidad de la rueda de palas de forma que coincida con la velocidad real de la embarcación a través del agua. La velocidad real se puede determinar a partir de la velocidad sobre fondo (SOG) del GPS o cronometrando la embarcación en una distancia conocida. La calibración de la velocidad del agua se debe llevar a cabo en condiciones de calma, con un viento y un movimiento de corrientes mínimos.

Aumente este valor por encima del 100 % si la rueda de palas está por debajo de la lectura y reduzca este valor si está por encima. Por ejemplo, si la velocidad media del agua indica 8,5 nudos (9,8 MPH) y SOG registra 10 nudos (11,5 MPH), el valor de calibración debe incrementarse hasta el 117 %. Para calcular el ajuste, divida SOG por la velocidad de la rueda de palas y multiplique el producto por 100.

Intervalo de calibración: 50-200 %. Valor por defecto: 100 %.

Promedio de velocidad del agua

Se calcula el promedio de la velocidad del agua midiendo la velocidad de la embarcación en un intervalo de tiempo seleccionado. Los intervalos de velocidad del agua van desde uno a treinta segundos. Por ejemplo, si selecciona cinco segundos, la velocidad del agua que se mostrará se basará en un promedio de muestras durante 5 segundos.

Intervalo de calibración: 1-30 segundos. Valor por defecto: 1 segundo.

Calibración de la temperatura del agua

La calibración de la temperatura se utiliza para ajustar el valor de temperatura del agua del transductor de la sonda de forma que coincida con los datos de otro sensor de temperatura. Puede que sea necesario corregir determinadas influencias localizadas sobre la temperatura medida.

Intervalo de calibración: -9,9° - +9,9°. Valor por defecto: 0°.

→ **Nota:** La calibración de la temperatura del agua sólo aparece si el transductor admite la gestión de temperaturas. Compruebe la selección del tipo de transductor si esta opción debe estar disponible.

Tipo de transductor

El tipo de transductor se utiliza para seleccionar el modelo de transductor conectado al módulo de la sonda. El transductor seleccionado determinará las frecuencias que el usuario puede seleccionar durante el funcionamiento de la sonda. En el caso de algunos transductores con sensores de temperatura incorporados, la lectura de la temperatura puede ser imprecisa o no estar disponible si se selecciona el transductor equivocado. Los sensores de temperatura tienen una o dos impedancias: 5000 o 10 000. Si ambas opciones están disponibles para el mismo modelo de transductor, consulte la documentación que acompaña al transductor para determinar la impedancia.

Instalación ForwardScan

Disponible cuando se activa la función ForwardScan. Para la información de instalación y configuración, consulte la documentación independiente ForwardScan.

StructureScan

Esta función se activa automáticamente cuando se conecta un transductor HD TotalScan o StructureScan antes de que la unidad se haya encendido.

Es posible configurar un **offset de profundidad de Structure** para el transductor de Structure. Esta configuración se encuentra en el cuadro de diálogo Ajustes de la ecosonda.





Instalación del radar

Utilice el cuadro de diálogo Instalación Radar para configurar el radar.

→ **Nota:** La instalación puede variar en función del radar. Siga las instrucciones de instalación y configuración incluidas con el radar.



Fuente de radar

En un sistema con más de un radar, el dispositivo correcto que debe configurarse puede seleccionarse desde este menú.

→ **Nota:** Los radares que admiten el modo de radar doble aparecen representados dos veces en la lista de fuentes, con los sufijos A y B.

Estado Radar



Tipo de antena

Identifica el modelo de escáner conectado a la red.

Versión de software

Asegúrese de que tiene el software más reciente. Compruebe la última versión disponible del software en: www.simrad-yachting.com.

Número de Serie

Este número debe registrarse a efectos de asistencia técnica y seguro.

Estado MARPA

El estado de MARPA puede identificar si hay un sensor de rumbo en la red y que el radar esté recibiendo información de rumbo esencial para los cálculos de MARPA.

Reiniciar ID de dispositivo

Si hay que conectar un radar a la red que ha estado conectado a una red de radar doble en el pasado, puede que el sistema no lo detecte porque tiene un ID de dispositivo incorrecto. Con el radar conectado y encendido, seleccione el botón Reiniciar ID del dispositivo para solucionar este problema.

→ **Nota:** Este procedimiento debe realizarse solo con un radar en la red, y solo se aplica en los casos en los que una red combina una pantalla multifunción más antigua con otras pantallas multifunción.

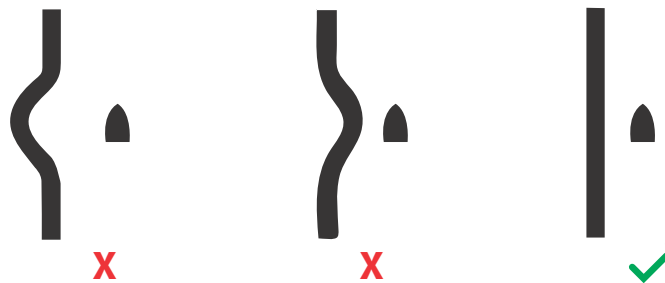
Ajustar offset de escala

(Radar de pulsos)

El barrido de radar debe comenzar en su embarcación (una escala de radar de cero). Es posible que tenga que ajustar el offset de la escala de radar para conseguir esto. Si no se establece correctamente, podría aparecer un gran círculo oscuro en el centro del barrido. Es posible que note objetos rectos como, por ejemplo, espigones o muelles con curvas o una hendidura. Los objetos cercanos a la embarcación puede aparecer como "acercados" o "alejados".

Ajuste el offset de la escala como se muestra a continuación cuando la embarcación se encuentre a unos 45 - 90 m (de 50 a 100 yardas) de un malecón de pared recta o una característica similar que produzca un eco en línea recta en la pantalla.

- Coloque la embarcación hacia el malecón
- Ajuste el valor de ganancia hasta que aparezca una imagen razonablemente buena del eco del malecón



Ajustar altura de antena

Establezca la altura del escáner de radar con relación a la superficie del agua. El radar utiliza este valor para calcular los ajustes correctos de STC.

Ajustar alineación de demora

Esto se usa para alinear el marcador de rumbo de la pantalla con la línea central de la embarcación. Compensará cualquier desalineación leve del escáner durante la instalación. Cualquier imprecisión resultará evidente al usar MARPA o la superposición de cartas.

Apunte a la embarcación para que quede en posición perpendicular al extremo de un rompeolas o una península. Configure el ajuste de alineación de rumbo de manera que el marcador de rumbo y la masa de tierra se crucen.

Supresión de lóbulos laterales

En ocasiones, puede producirse una devolución de objetivo falsa junto con devoluciones de objetivos fuertes, como barcos grandes o puertos de contenedores. Esto ocurre porque la antena del radar no puede centrar toda la energía del radar transmitida en un haz único y una pequeña cantidad de energía se transmite en otras direcciones. Esta energía se denomina energía del lóbulo lateral y ocurre en todos los sistemas de radar. Las devoluciones que producen los lóbulos laterales tienden a mostrarse como arcos.

→ **Nota:** Este control solo lo deben ajustar usuarios de radar expertos. Si este control no se ajusta correctamente, puede producirse una pérdida de objetivos en entornos de puerto.

Cuando el radar está montado en sitios donde hay objetos metálicos cerca del radar, la energía del lóbulo temporal aumenta porque el enfoque del haz empeora. Los ecos magnificados del lóbulo lateral pueden eliminarse con el control Supresión de lóbulos laterales.

Por defecto, este control está establecido en Auto y normalmente no sería necesario ajustarlo. Sin embargo, si hay bastantes perturbaciones metálicas alrededor del radar, tal vez haya que aumentar la supresión de lóbulos laterales. El control debe ajustarse de la siguiente manera:

1. Establezca la escala del radar entre 1/2 nm y 1 nm, y la supresión de lóbulos laterales en Auto.
2. Lleve la embarcación a una ubicación en la que es probable que se vean las devoluciones del lóbulo lateral. Normalmente, la situación ideal sería cerca de un barco grande, un puerto de contenedores o un puente de metal.
3. Cruce el área hasta que se vean las devoluciones más fuertes de lóbulos laterales.
4. Cambie la Supresión de lóbulos laterales automática a OFF y, a continuación, seleccione y ajuste el control de supresión de lóbulos laterales hasta que se eliminen las devoluciones de lóbulos laterales. Puede que tenga que supervisar 5-10 barridos de radar para asegurarse de que se han eliminado.
5. Vuelva a cruzar el área y vuelva a ajustar si todavía se producen devoluciones de lóbulos laterales.
6. Cierre el cuadro de diálogo.

Borrado de sectores del radar (solo radar Halo)

Un radar instalado muy cerca de un mástil o de una estructura puede causar reflejos no deseados o interferencias en la imagen del radar. Utilice la función de borrado de sectores para detener la transmisión del radar en hasta cuatro sectores de la imagen. El borrado se produce en el radar PPI principal y en el radar superpuesto en la carta.

→ **Nota:** Los sectores se configuran en relación a la línea de rumbo del radar. La demora del sector se mide desde la línea central del sector.

→ **Nota:** El borrado de sectores debe aplicarse con sumo cuidado para evitar la reducción de la utilidad del radar para identificar targets válidos y potencialmente peligrosos.



Radar PPI principal



Radar superpuesto en la carta

Ajuste del ángulo de parada de matriz abierta (solo para radar Halo)

El ángulo de parada es la posición final de la antena respecto a la línea de rumbo del radar cuando el radar está en espera. La antena dejará de girar una vez alcanzada la compensación deseada.

Luz de Halo

Controla los niveles de iluminación azul del pedestal del Radar Halo. Existen cuatro niveles de iluminación. La iluminación solo puede ajustarse cuando el radar está en modo de espera.

→ **Nota:** Puede que el uso de la iluminación azul del pedestal no esté aprobado en la ubicación de su embarcación. Consulte la normativa para embarcaciones aplicable a su región antes de encender la iluminación azul.



Ajustar rechazo de interferencias locales

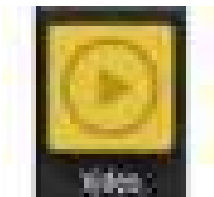
Las interferencias de algunas fuentes de a bordo pueden interferir en el radar Broadband. Un síntoma podría ser un objetivo grande en la pantalla que sigue teniendo la misma demora relativa aunque la embarcación cambie de dirección.

Escoja si el rechazo local de interferencias va a ser BAJO, MEDIO o ALTO. El valor por defecto es BAJO.

Volver a valores por defecto de Radar

Esta opción sirve para restablecer todos los ajustes de usuario a los valores de fábrica.

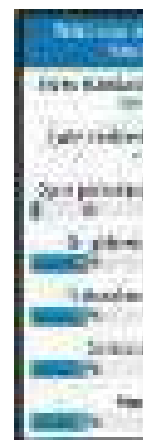
Configuración de entrada de vídeo



Abra el menú en el panel de vídeo para configurar el vídeo. Active PAL o NTSC dependiendo del estándar de salida de vídeo de la cámara seleccionada.

Puede optimizar la pantalla de vídeo modificando los ajustes de imagen del vídeo (brillo, saturación, etc.).

Los ajustes se aplican individualmente para cada fuente de vídeo. Se puede aplicar una inversión de la imagen cuando la cámara ofrece una vista trasera y el usuario desea ver objetos tal y como aparecerían en el espejo retrovisor de un vehículo, es decir, en el mismo lado en el que están realmente.



Configuración del piloto automático

Para la configuración y puesta en marcha de los procesadores del piloto automático, consulte la documentación incluida con el procesador del piloto automático.

→ **Nota:** El mando giratorio puede utilizarse como la tecla STBY cuando se configura para el control de piloto automático. Para configurar el mando giratorio, consulte "*Configuración del mando giratorio*" en la página 25.

Configuración del combustible

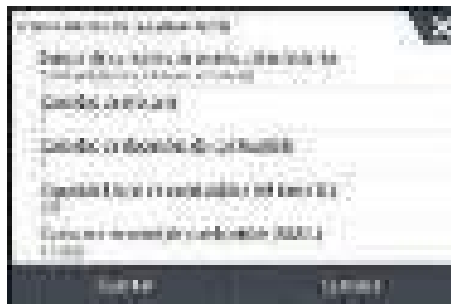
La función de combustible controla el consumo de combustible de una embarcación. Esta información se suma para indicar el uso de combustible en un viaje y en una temporada, y se utiliza para calcular el ahorro de combustible y mostrarlo en las páginas de instrumentos y en las barras de datos.

Para usar la función, se debe instalar en la embarcación un sensor de flujo de combustible Navico o un dispositivo pasarela/cable adaptador del motor NMEA 2000 con el dispositivo de almacenamiento de datos de combustible Navico. Ni el sensor de flujo de combustible Navico, ni la interfaz del motor Suzuki requieren el uso de un dispositivo de almacenamiento de combustible adicional. Consulte al fabricante del motor o al proveedor para solicitar información sobre si el motor proporciona o no salida de datos y qué adaptador hay disponible para conectar al NMEA 2000.

Una vez que se realiza la conexión física, asegúrese de que se completa la selección de fuentes. Las instalaciones con varios motores que usan los sensores de flujo de combustible o los dispositivos de almacenamiento de datos de combustible requerirán la configuración de las ubicaciones de los motores correspondientes en la Lista de dispositivos. Para obtener información general sobre selección de fuentes, consulte "*Selección de la fuente de datos*" en la página 26.

Ajuste del barco

El cuadro de diálogo Configuración de la embarcación se debe utilizar para seleccionar el número de motores, el número de depósitos y la capacidad total de combustible de la embarcación de todos los depósitos.



Sensor de consumo de combustible restante

El sensor de consumo de combustible restante puede determinarse a partir del combustible usado por los motores o el nivel de combustible de los sensores del depósito. El consumo nominal de combustible se requiere para establecer la escala en el indicador de consumo de combustible. Este valor se debería determinar con la experiencia, a lo largo del tiempo. El constructor o el diseñador de embarcaciones también pueden dar un valor aproximado para el consumo.

- **Nota:** El nivel de combustible restante que se deduce de los sensores de nivel mientras se navega puede ofrecer lecturas erróneas debido al movimiento de la embarcación.
- **Nota:** El ajuste de consumo nominal de combustible debería determinarse teniendo en cuenta las cargas habituales de la embarcación. Es decir, con depósitos de combustible y agua llenos, gabarras almacenadas, suministros, etc.

Configuración del flujo de combustible

Después de establecer el número de motores, es necesario establecer qué sensor de flujo de combustible se conecta a cada motor. En **Lista de dispositivos** en la página Red, seleccione el diálogo Configuración de dispositivos para cada sensor y defina la **Localización** de forma que el motor coincida con el dispositivo con el que está conectado.

Desconfigurar: restablece los valores por defecto del dispositivo borrando todos los ajustes del usuario.

Reiniciar consumo combustible: restaura solo los ajustes de Valor-K combustible, si está definido en Calibrar. Solo los dispositivos Navico se pueden restablecer.



Calibrar

Es posible que sea necesario realizar una calibración para hacer coincidir de forma precisa el flujo medido con el flujo de combustible real. Acceda a la calibración desde el diálogo

Repostar. La calibración solo es posible en sensores de flujo de combustible de Navico.



1. Comience con un depósito lleno y haga funcionar el motor como si se estuviera utilizando de forma normal.
 2. Cuando se hayan consumido varios litros (unos galones), se deberá rellenar el depósito completamente y seleccionar la opción **Fijar Offset**.
 3. Seleccione la opción **Calibrar**.
 4. Defina el valor de **Cantidad real usada** en función de la cantidad de combustible que se haya añadido al depósito.
 5. Seleccione **OK** para guardar la configuración. Ahora **Valor-K combustible** debe mostrar un valor nuevo.
- **Nota:** Para calibrar varios motores repita los pasos que se muestran arriba, con un motor cada vez. O bien, haga funcionar todos los motores al mismo tiempo y divida la *cantidad real usada* por el número de motores. Esto supone razonablemente bien el consumo de combustible de todos los motores.
- **Nota:** La opción **Calibrar** solo está disponible cuando **Fijar Offset** está seleccionado y hay un sensor de flujo de combustible conectado y configurado como fuente.
- **Nota:** Se admite un máximo de 8 motores utilizando los sensores de flujo de combustible.

Nivel de combustible

Con el uso de un dispositivo de nivel de fluido Navico conectado a un sensor de nivel de depósito adecuado, es posible medir la cantidad de combustible restante en cualquier depósito equipado. La cantidad de depósitos se debe definir en el diálogo Configuración de la embarcación, al que se accede desde la página de opciones de configuración de combustible, para permitir una asignación de depósito bien diferenciada de cada dispositivo de nivel de fluido.



Seleccione la **Lista de dispositivos** en la página Red, y observe el diálogo Configuración de dispositivos para cada sensor y defina la localización del depósito, el tipo de fluido y el tamaño del depósito.



Para configurar la barra de instrumentos o un medidor en la página Instrumentos con los datos del dispositivo del nivel de fluido, consulte el manual de usuario.

- **Nota:** Se admite que un máximo de 5 depósitos utilicen dispositivos de nivel de fluido.

→ **Nota:** Los datos de los depósitos que se obtienen mediante una puerta enlace Motor compatible también se pueden visualizar; sin embargo, no es posible configurar el depósito para dicha fuente de datos a través de esta unidad.

Configuración de CZone

Con el fin de comunicarse con los módulos CZone conectados a la red, a NSS evo3 se le debe asignar una única configuración de interruptor dip de pantalla CZone.

La funcionalidad del sistema CZone la determina el archivo de configuración CZone (.zcf), que se almacena en todos los módulos CZone y en NSS evo3. El archivo se crea mediante CZone Configuration Tool, una aplicación para PC disponible a través de BEP Marine Ltd y distribuidores de CZone asociados.

El sistema NSS evo3 proporciona un medio para cargar el archivo de configuración, así como para aplicar las actualizaciones al firmware del módulo, eliminando la necesidad de tener que llevar a bordo un ordenador portátil.

Activación de la función CZone

Si los dispositivos CZone no se detectan de forma automática, es posible activarlos manualmente.



Asignación de la configuración del interruptor dip

A todos los productos capaces de controlar y ver los dispositivos CZone se les debe asignar una configuración para el interruptor dip virtual. Esta configuración es única para cada dispositivo. Por lo general, se configura una vez que el archivo de configuración se encuentra en el sistema CZone, pero también se puede configurar por adelantado. Para ello, acceda al menú CZone de la página Settings (Ajustes).

Cuando la configuración esté ya disponible en la red, comenzará a cargarse de inmediato a una vez que el interruptor dip esté configurado. Deje que este proceso se realice sin interrupción.

Configuración de CZone para mostrarse al inicio

Si se selecciona esta opción, la página de control de CZone se mostrará en primer lugar, cada vez que se encienda NSS evo3.

Control de retroiluminación de CZone

Si activa esta opción, NSS evo3 sincronizará sus ajustes de retroiluminación con los de cualquier interfaz de pantalla de CZone configurada para compartir los ajustes de retroiluminación.

→ **Nota:** La configuración de CZone también necesita que la unidad NSS evo3 esté definida como un controlador.

Importación y copia de seguridad de un archivo de configuración

La página de archivos se puede utilizar para importar archivos de configuración de CZone o para exportar una copia a una tarjeta de memoria introducida en el lector de tarjetas. La

importación sobrescribirá el archivo existente en la unidad NSS evo3 y en todos los dispositivos CZone conectados.

Para obtener más información, consulte la sección "Copia de seguridad e importación de datos del usuario" en la página 47.

Configuración inalámbrica

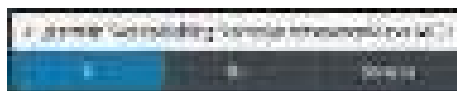
La unidad ofrece funcionalidad inalámbrica integrada que le permite:

- Usar un dispositivo inalámbrico para ver de forma remota (smartphone y tablet) y controlar el sistema (solo tablet). Los dispositivos inalámbricos utilizan la aplicación GoFree descargada de su tienda de aplicaciones correspondiente.
- Acceder a GoFree Shop.
- Cargar sus registros de sonda para crear mapas personalizados en Insight Genesis.
- Descargar actualizaciones de software
- Conectarse a aplicaciones de terceros

Conexión de una tableta

Instale la aplicación GoFree en la tableta antes de realizar este procedimiento.

1. Establezca la conexión inalámbrica interna al modo **Punto de acceso**. Para ello, seleccione la página **Dispositivos inalámbricos** en el cuadro de diálogo de configuración inalámbrica y, a continuación, seleccione la conexión inalámbrica interna. A continuación, seleccione la opción **Modo** y, posteriormente, seleccione **Punto de acceso interno**.
2. Seleccione un dispositivo en la página **Dispositivos inalámbricos** para ver su clave de red.
3. Vaya a la página de conexión de red Wi-Fi de la tableta y busque la unidad o la red inalámbrica de GoFree **xxxx**. Si hay más de una dentro del alcance, revise la página **Dispositivos inalámbricos** de la unidad para confirmar qué dispositivo inalámbrico está conectado a la unidad.
4. Introduzca la clave de red en la tableta para conectarse a la red.
5. Abra la aplicación GoFree. La unidad se debe detectar automáticamente. El nombre que aparece es el nombre por defecto o el asignado en el ajuste Nombre del dispositivo. Si la unidad no aparece, siga las instrucciones que aparecen en pantalla para buscar manualmente el dispositivo.
6. Seleccione el icono gráfico de la unidad. La unidad mostrará un mensaje parecido al siguiente:



7. Seleccione **Sí** para una conexión puntual, o **Siempre** si desea que el dispositivo quede registrado para futuras conexiones. Esta configuración se puede cambiar más adelante, si es necesario.

→ **Nota:** El módulo inalámbrico interno solo admite conexión GoFree para sí mismo. El resto de unidades conectadas a la red no será visible.

Conexión a un smartphone

Antes de iniciar este procedimiento, instale la aplicación GoFree en el smartphone.

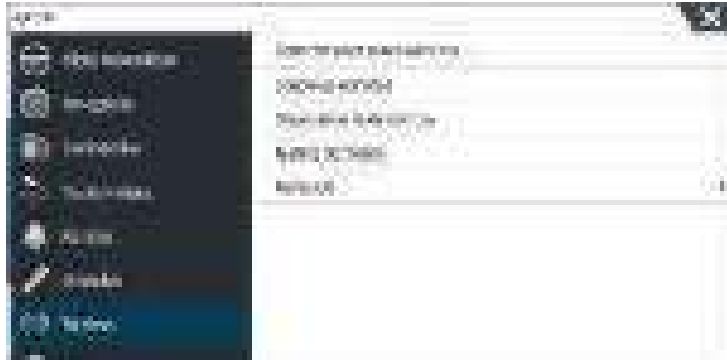
1. Establezca la conexión inalámbrica interna en modo **Punto de acceso**. Para ello, seleccione la página **Dispositivos inalámbricos** del cuadro de diálogo de ajustes Wireless y, a continuación, seleccione Wireless Interno. Después, seleccione la opción **Modo** y, a continuación, **Punto de acceso interno**.
2. Seleccione un dispositivo en la página **Dispositivos inalámbricos** para ver su clave de red.
3. Navegue a la página de conexión de red inalámbrica en el smartphone y busque la red inalámbrica **xxxx** de la unidad o GoFree. Si hay más de una dentro del alcance, revise la página **Dispositivos inalámbricos**, en el cuadro de diálogo de ajustes Wireless de la unidad, para confirmar qué dispositivo inalámbrico está conectado a la unidad.
4. Introduzca la clave de red en el smartphone para conectarse a la red.

- Abra la aplicación GoFree en el smartphone. La unidad debería detectarse automáticamente. El nombre que aparece es el nombre por defecto o el asignado en el ajuste Nombre del dispositivo. Si la unidad no aparece, siga las instrucciones que aparecen en pantalla para buscar manualmente el dispositivo.

La pantalla multifunción (MFD) se muestra en el smartphone. Para cambiar la pantalla de MFD en el smartphone, cámbiela en la pantalla multifunción. Al hacer un cambio en la pantalla multifunción, se reflejará en el smartphone.

Ajustes de Wireless

Incluye las opciones de configuración y ajustes para la función de conexión inalámbrica.



Controles remotos

Cuando un dispositivo inalámbrico está conectado, debe aparecer en la lista **Controles remotos**.

Si selecciona **Permitir siempre**, el dispositivo podrá conectarse automáticamente sin necesidad de contraseña. Este menú también permite la desconexión de dispositivos a los que ya no es necesario acceder.

Dispositivos inalámbricos

Este cuadro de diálogo muestra el módulo inalámbrico interno y cualquier dispositivo WIFI-1 conectado, así como su dirección IP y número de canal. Al seleccionar el módulo inalámbrico interno o un dispositivo WIFI-1, proporciona información adicional.

Para ver y cambiar los valores del módulo inalámbrico interno (nombre de red (SSID), clave de red o canal), el modo de Wireless Interno debe ser **Punto de acceso** (Wireless Interno). Para seleccionar una red (punto de acceso) al que conectarse, la conexión inalámbrica interna debe estar en **modo Cliente**. Utilice la opción Modo para cambiar el modo.

Modo

Indica si la conexión inalámbrica interna está establecida en **Punto de acceso** (Wireless Interno) o en **modo Cliente**. Seleccione esta opción para cambiar entre los modos **Punto de acceso** y **Cliente**.

Si la conexión inalámbrica interna se establece en **Punto de acceso** (Wireless Interno), los smartphones y tablets pueden acceder a la unidad para visualizar y asumir el control (solo tablet). Además, en el modo **Punto de acceso** (Wireless Interno), se pueden ver y cambiar los detalles del módulo inalámbrico interno. El **modo Cliente** permite a la unidad acceder a Internet a través de un punto de acceso inalámbrico.

Al ver este menú para un dispositivo WIFI-1 en modo **Punto de acceso**, también es posible conmutar entre los modos de punto de acceso **Primario** y **Secundario**, de modo que pueda haber dos dispositivos WIFI-1 en la red simultáneamente.

Solo un dispositivo WIFI-1 puede funcionar como **Primario**, que determina que dicho dispositivo actúa como servidor DHCP. Solo puede haber un servidor DHCP en la red en un momento determinado.

Para poder utilizar dos dispositivos WIFI-1 como puntos de acceso al mismo tiempo, la unidad se debe conectar inicialmente a una sola unidad. Una vez establecida esta unidad

como secundaria, se puede activar/conectar un segundo módulo, que se establecerá automáticamente como primario.

→ **Nota:** En una red con un solo módulo WIFI-1 y uno o varios módulos inalámbricos internos, el módulo WIFI-1 debe dejarse en modo **Primario**. Los módulos internos no actúan como servidor DHCP.

Dispositivos

Proporciona información acerca de la versión de firmware y la dirección MAC.

Redes

Solo aparece si la conexión inalámbrica interna está en **modo Cliente** cuando el dispositivo está seleccionado. Muestra una lista de todas las redes (puntos de acceso) disponibles para conexión. Seleccione el nombre de la red deseada e introduzca su clave de red para conectarse a ella.

Nombre de red (SSID)

Muestra el nombre de la red inalámbrica interna.

Solo se muestra si la conexión inalámbrica interna se establece en **Punto de acceso** (Wireless Interno) cuando el dispositivo está seleccionado. Puede seleccionar y cambiar el nombre de la red inalámbrica interna por cualquier otro para facilitar la identificación.

Clave de red

Necesaria para que el smartphone o tablet puedan conectarse a la red inalámbrica interna.

Solo se muestra si la conexión inalámbrica interna se establece en **Punto de acceso** (Wireless Interno) cuando el dispositivo está seleccionado. Puede seleccionarla y cambiarla para aumentar la seguridad de la red. Esta clave debe tener al menos 8 caracteres.

Canal

Solo se muestra si la conexión inalámbrica interna se establece en **Punto de acceso** (Wireless Interno) cuando el dispositivo está seleccionado. Selecciónela para cambiar la configuración del canal a fin de superar, en el módulo inalámbrico interno, las posibles interferencias de otro dispositivo de RF que transmita en la misma banda de frecuencia.

Volver a valores por defecto

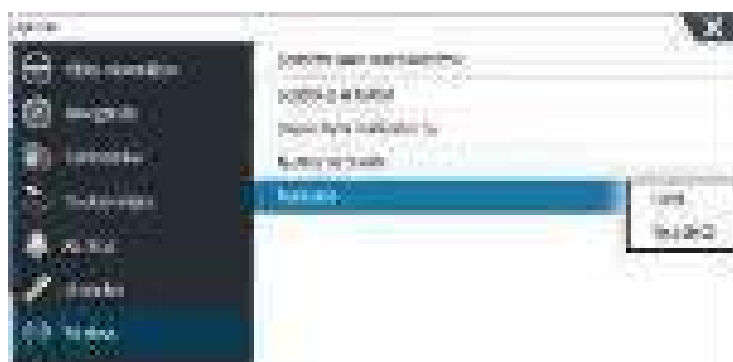
Elimina todos los cambios realizados y restaura la conexión inalámbrica a su configuración de fábrica.

Ajustes de cliente

Se abre el cuadro de diálogo Ajustes inalámbricos del cliente, que muestra las redes con las que se ha conectado previamente, independientemente de las que estén visibles actualmente o no. Permite eliminar una red de la lista y alternar el ajuste de conexión automática.

Avanzado

El software cuenta con herramientas para facilitar la detección de errores y la configuración de la red inalámbrica.



Iperf

Iperf es una herramienta de rendimiento de red muy utilizada. Permite realizar pruebas de rendimiento de la red inalámbrica en embarcaciones, de forma que se pueden identificar puntos débiles o áreas problemáticas. La aplicación se debe instalar y ejecutar en una tableta.

Sonda DHCP

El módulo inalámbrico contiene un servidor DHCP que asigna direcciones IP a todos los dispositivos multifunción y en una red. Si se integra con otros dispositivos, como un módem 3G o teléfono por satélite, otros dispositivos de la red también pueden actuar como servidores DHCP. Para que sean más fáciles de encontrar todos los servidores DHCP de una red, dhcp_probe se puede ejecutar desde . Solo puede estar en funcionamiento un dispositivo DHCP en la misma red cada vez. Si se encuentra un segundo dispositivo, desactive la función DHCP si es posible. Consulte las instrucciones del fabricante del dispositivo para obtener más asistencia.

→ **Nota:** Iperf y la sonda DHCP son herramientas que se proporcionan con fines de diagnóstico para aquellos usuarios familiarizados con la configuración y terminología de la red. Navico no es el desarrollador original de estas herramientas y no puede ofrecer asistencia relacionada con su uso.

Cliente simultáneo y funcionamiento del punto de acceso

Si es conveniente que la pantalla multifunción sea accesible a una tablet al mismo tiempo que tiene también acceso a internet para la tienda GoFree e Insight Genesis, es necesario utilizar dos unidades inalámbricas (una debe estar en modo Cliente y la otra en modo Punto de acceso). Esto puede ser una combinación de una unidad inalámbrica interna y una unidad WIFI-1 externa o de dos unidades WIFI-1 externas. Dos unidades WIFI-1 externas ofrecerá la ventaja de proporcionar ambas funciones a todas las pantalla multifunción de la red (siempre que sea posible).

Configuración de NMEA 0183

El puerto NMEA 0183 debe configurarse en base a la velocidad de los dispositivos conectados y puede configurarse para que emita sólo las sentencias requeridas por los dispositivos de escucha.



Receive waypoint (Recibir waypoint)

Seleccione esta opción para permitir que un dispositivo capaz de crear y exportar waypoints mediante NMEA 0183 realice transferencias directamente a esta unidad.

Velocidad de transmisión

Debe ajustarse de manera que se corresponda con los dispositivos conectados a la entrada y salida de NMEA 0183. La entrada y salida (Tx, Rx) utilizan la misma configuración de velocidad de transmisión.

→ **Nota:** Los transpondedores AIS suelen funcionar con NMEA 0183-HS (alta velocidad) y será necesario establecer la velocidad de transmisión a 38 400.



Salida serie

La selección determina si los datos se emiten a través de líneas Tx y permitirá la edición de la lista de sentencias de salida.

Sentencias de salida de serie

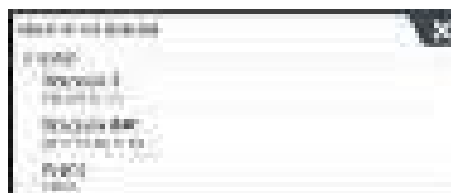
Esta lista permite controlar las sentencias que hay que transmitir a otros dispositivos desde el puerto NMEA 0183. Debido al ancho de banda limitado de NMEA 0183, es conveniente activar sólo los datos que sean necesarios. Cuantas menos sentencias se seleccionen, mayor será la tasa de salida de las sentencias activadas.

Las sentencias que se utilizan normalmente están activadas por defecto.



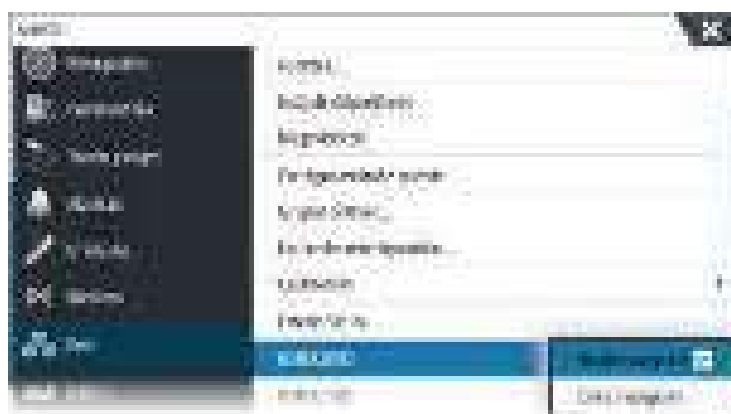
NMEA 0183 a través de Ethernet

El flujo de datos de NMEA 0183 también se emite a través de Ethernet, que está disponible para tabletas y PC, a través de la conexión inalámbrica interna. El cuadro de diálogo Ethernet proporciona la IP y datos del puerto, que suelen ser necesarios para la configuración de la aplicación en el dispositivo de otros fabricantes.



→ **Nota:** Otros dispositivos multifunción no pueden decodificar esta información para NMEA 0183 y utilizar los datos como una fuente. Para compartir datos, sigue siendo necesaria una conexión NMEA 2000 o NMEA 0183 física.

Configuración de NMEA 2000



Recibir waypoint

Seleccione esta opción para permitir que otro dispositivo capaz de crear y exportar waypoints mediante NMEA 2000 realice transferencias directamente a esta unidad.

Enviar waypoint

Seleccione esta opción para permitir que esta unidad envíe waypoints a otros dispositivos a través de NMEA 2000.

Configuración de Ethernet

No se requiere una configuración especial para la creación de una red Ethernet, todo es *plug and play*. Una expansión Ethernet opcional conectada entre la unidad y otro módulo de red (por ejemplo, radar 4G) comenzará a funcionar automáticamente y transmitirá datos entre los dos dispositivos.

Diagnósticos

La pestaña de la UDB (Base de datos de usuarios) de la página de diagnósticos proporciona información sobre la actividad Ethernet, tal y como se muestra a continuación.



La opción **Restablecer lista de pantallas** se puede utilizar para actualizar la lista de pantallas conectadas y la versión de su UDB.

Bases de datos

La tabla superior proporciona información sobre las diversas bases de datos sincronizadas automáticamente que garantizan que todas las unidades utilizan los mismos datos y ajustes del usuario. Cada unidad almacena la base de datos localmente, de modo que toda la información se encuentra disponible, si el dispositivo se ejecuta de forma independiente.

Puede que algunas bases de datos no se puedan sincronizar si una o varias pantallas de una red con varias pantallas no están encendidas mientras las otras están operativas. La creación de waypoints, rutas, tracks y la alteración de ajustes globales afectan a las bases de datos.

Cuando se selecciona la casilla **Sucia**, la unidad ha identificado que su base de datos es anterior a la de otro dispositivo de la red. La casilla debería desaparecer de ambos dispositivos unos segundos después de encenderlos y las bases de datos deberían sincronizarse. Si no es así, se recomienda reiniciar todos los equipos.

Dirección IP

La tabla inferior muestra la dirección IP de la pantalla que se está visualizando (parte superior de lista), la pantalla maestra (con **Este equipo** justo al lado) y cualquier otra pantalla de una red de pantallas múltiple.

La función de la pantalla etiquetada como Maestra no está visible para el usuario final. Gestiona la sincronización de la base de datos, aunque esta tarea cambia automáticamente a otra pantalla si la maestra actual está apagada.

La lista de direcciones IP sólo se actualiza después de que todos los dispositivos de la red se hayan apagado. Un solo dispositivo de la red que esté apagado no se eliminará de la tabla mostrada en otros dispositivos. Cuando se enciende un sistema que se ha apagado por completo, se puede identificar un problema de conectividad de la red si una pantalla no muestra ninguna otra dirección IP aparte de la suya propia.

La **versión de la UDB** depende de la versión de software instalada en la pantalla. Dicha versión nunca cambiará sola, a diferencia de la **versión** de las bases de datos de la tabla superior. Es preferible que todas las versiones de UDB sean las mismas. Por lo general, esto se puede lograr cargando el software más reciente en la pantalla, consulte "*Actualizaciones de software*" en la página 46.

Luz de la red de módulos

El LED de red de los dispositivos de expansión de redes puede ser útil para determinar si la red es básicamente operativa. La luz apagada indica que no hay conexión. Un LED verde que parpadea rápidamente significa que el módulo de red se comunica con otro dispositivo.

Configuración de la cámara FLIR

Las cámaras FLIR de la serie M se conectan y activan cuando se usan con WIFI-1, actuando como un host DHCP. Para la configuración en redes que no utilizan un host DHCP, consulte el sitio web www.simrad-yachting.com o póngase en contacto con el soporte técnico.

Mercury®

Si la unidad está en la misma red NMEA 2000 que Mercury VesselView® 4, 7, 403, 502, 702, 703 o Link, varias funciones específicas de Mercury® se bloquean automáticamente en la unidad. Cuando las funciones están activadas, la pantalla puede solicitar al usuario alguna información básica de configuración. Consulte el manual de VesselView® o póngase en contacto con el proveedor de motores para obtener más información.

Suzuki Marine®

Si la unidad se encuentra en la misma red NMEA 2000 que un indicador a color Suzuki C10, se desbloquea y se activa automáticamente un panel de instrumentos Suzuki específico. La selección de la fuente de datos se realiza del mismo modo que para cualquier fuente habitual de NMEA 2000.

Actualizaciones de software y copias de seguridad de datos

Cada cierto tiempo realizamos actualizaciones de software para nuestros productos. Las actualizaciones se crean por diversas razones: para añadir o mejorar funciones, para añadir compatibilidad con nuevos dispositivos externos o para arreglar fallos del software.

Las actualizaciones se pueden encontrar en el sitio web: www.simrad-yachting.com

Cuando la unidad está conectada a Internet, podría aparecer un menú emergente informándole de que hay una actualización de software disponible y sugiriéndole que descargue la actualización.

La unidad se puede utilizar para aplicar actualizaciones de software a sí misma o a dispositivos de red compatibles a través de la lectura de archivos cargados en una tarjeta de memoria introducida en un lector de tarjetas.

Antes de iniciar una actualización de la unidad, asegúrese de realizar copias de seguridad de cualquier dato de usuario importante.

Analizador de red y asistente de servicio

El sistema integra un asistente de servicio que genera un informe de los dispositivos instalados en las redes NMEA 2000 y Ethernet, con datos como versiones de software, números de serie e información del archivo de ajustes para ayudar en las consultas de asistencia técnica.

Para usar el analizador, abra la página Acerca de en el cuadro de diálogo Ajustes Sistema y seleccione Soporte. Se muestran dos opciones:

Crear informe

Analiza la red y le pide que introduzca información de asistencia necesaria, y crea el informe con los datos recopilados automáticamente de la red. Puede añadir capturas de pantalla y archivos de registro que se anexarán al informe. Hay un límite de 20 MB para los archivos adjuntos al informe. Puede guardar el informe en una tarjeta de memoria y enviarlo por correo electrónico al servicio de asistencia, o bien cargarlo directamente si dispone de una conexión a Internet. Si llama al servicio de asistencia técnica antes, podrá introducir un número de incidencia para facilitar el seguimiento.

Verificar actualizaciones del sistema

Analiza la red y comprueba si hay actualizaciones disponibles para los dispositivos compatibles.

→ **Nota:** Conecte la unidad a Internet para buscar las últimas versiones disponibles del software. Las versiones de software corresponderán a las de la última vez que actualizó su unidad o se conectó a Internet.

Actualizaciones de software

El archivo de actualización se debe cargar en el directorio raíz de la tarjeta de memoria.

La actualización se debe iniciar en el arranque; inserte la tarjeta de memoria antes de encender la unidad, inicie la unidad y siga las instrucciones que aparecen en pantalla.

Además, en el menú Archivos, localice el archivo actualizado en la tarjeta de memoria introducida en el lector de tarjetas y seleccione **Actualizar** y, a continuación, **Este equipo**. Acepte la solicitud para reiniciar la unidad y espere unos instantes hasta que se reinicie. No retire la tarjeta de memoria ni vuelva a encender la unidad hasta que se haya completado el proceso (normalmente no tarda más de un par de minutos).

Actualizaciones de dispositivos NMEA 2000

El archivo de actualización se debe cargar en el directorio raíz de una tarjeta de memoria introducida en el lector de tarjetas.

1. Seleccione la barra de herramientas Archivos y seleccione el archivo actualizado bajo Tarjeta de memoria.
2. Seleccione la opción Actualizar que se presenta cuando el archivo se resalta. Debe aparecer una lista con todos los dispositivos compatibles a los que se les aplica el archivo de actualización. En la mayoría de los casos, será un único dispositivo.

→ **Nota:** Si el dispositivo no aparece, compruebe que el dispositivo que se quiere actualizar está encendido, y ejecute cualquier actualización pendiente en primer lugar.

3. Seleccione el dispositivo e inicie la actualización. No interrumpa el proceso de actualización.



Copia de seguridad e importación de datos del usuario

Se pueden realizar copias de seguridad de dos archivos relacionados con los cambios que el usuario lleva a cabo en el sistema:

- Base de datos de waypoints, rutas y Tracks.
- La base de datos de ajustes (incluye preferencias, como ajustes de la unidad, páginas personalizadas y archivos de configuración de CZone).

Introduzca una tarjeta de memoria en el lector de tarjetas de la unidad para utilizarla como ubicación de almacenamiento para guardar los datos de copia de seguridad.

Copia de seguridad de la base de datos de waypoints, rutas y tracks

Puede exportar todos los waypoints, las rutas y los tracks, o exportar únicamente aquellos elementos contenidos en una región específica.

Si se selecciona Exportar Región, aparecerá la página de carta, centrada en la posición de la embarcación. Con la pantalla táctil, ajuste el cuadro rojo para marcar los límites del área que se desea exportar. La opción de exportación permite guardar en distintos formatos de archivo:

- **Versión del archivo de datos del usuario 5:** se utiliza con las unidades actuales (unidades NSO evo2/3, NSS evo2/3, NSS, NSO, NSE, Zeus, Zeus Touch, HDS Gen2, HDS Gen2 Touch, HDS Gen3, HDS Carbon, GO XSE, unidades Vulcan, y unidades ELITE Ti). Ofrece más detalles.
- **Versión del archivo de datos del usuario 4:** se utiliza con las unidades actuales (unidades NSO evo2/3, NSS evo2/3, NSS, NSO, NSE, Zeus, Zeus Touch, HDS Gen2, HDS Gen2 Touch, HDS Gen3, HDS Carbon, GO XSE, unidades Vulcan, y unidades ELITE Ti).
- **Versión del archivo de datos del usuario 3 (con profundidad):** se utiliza con chartplotters/GPS anteriores.
- **Versión del archivo de datos del usuario 2 (sin profundidad):** se utiliza con chartplotters/GPS anteriores.
- **GPX (Intercambio GPS, sin profundidad):** se utiliza con aplicaciones de PC y productos GPS de otros fabricantes.

Una vez seleccionado el tipo de archivo, seleccione Exportar y la tarjeta de memoria de destino. El GPS/PC receptor por lo general debe estar configurado para permitir importar los waypoints.

Exportación de la base de datos de ajustes

Seleccione **Ajustes base de datos** para exportar la base de datos de ajustes o exportar la configuración de CZone (según la instalación de CZone). Elija la opción que desee y seleccione la tarjeta de memoria de destino.

Importación de una base de datos

Con posterioridad, si la unidad se restablece a los ajustes por defecto o los datos de usuario se han eliminado accidentalmente, tiene que volver a la página de archivos, elegir el archivo del que se ha realizado la copia de seguridad y seleccionar **Importar**. Vea los detalles del archivo de la fecha de creación.

6

Accesorios

Puede consultar la lista de accesorios más actualizada en: www.simrad-yachting.com

Accesorios NSS evo3

Referencia	Descripción
000-00129-001	NSS EVO3 y ZEUS3 - CABLE DE VÍDEO/NMEA 0183
000-13748-001	CUBIERTA PARA TARJETA DE CARTAS NSS EVO3 & ZEUS3
000-13740-001	PROTECTOR SOLAR NSS7 EVO3
000-13741-001	PROTECTOR SOLAR NSS9 EVO3
000-13742-001	PROTECTOR SOLAR NSS12 EVO3
000-13743-001	PROTECTOR SOLAR NSS16 EVO3
000-13749-001	NSS7 EVO3 y ZEUS3 – 7 EMBELLECEDORES DE BORDE
000-13750-001	NSS9 EVO3 y ZEUS3 – 9 EMBELLECEDORES DE BORDE
000-13751-001	NSS12 EVO3 y ZEUS3 – 12 EMBELLECEDORES DE BORDE
000-13752-001	NSS16 EVO3 y ZEUS3 – 16 EMBELLECEDORES DE BORDE
000-13753-001	NSS7 EVO3 y ZEUS3 - 7 KITS DE MONTAJE EN PANEL DE INSTRUMENTOS
000-13754-001	NSS9 EVO3 y ZEUS3 - 9 KITS DE MONTAJE EN PANEL DE INSTRUMENTOS
000-13755-001	NSS12 EVO3 y ZEUS3 - 12 KITS DE MONTAJE EN PANEL DE INSTRUMENTOS
000-13756-001	NSS16 EVO3 y ZEUS3 - 16 KITS DE MONTAJE EN PANEL DE INSTRUMENTOS
000-13757-001	NSS7 EVO3 y ZEUS3 - 7 SOPORTES DE MONTAJE
000-13758-001	NSS9 EVO3 y ZEUS3 - 9 SOPORTES DE MONTAJE
000-13759-001	NSS12 EVO3 y ZEUS3 - 12 SOPORTES DE MONTAJE
000-13760-001	NSS16 EVO3 y ZEUS3 - 16 SOPORTES DE MONTAJE

7

Datos compatibles

Compatibilidad de NMEA 2000 con la lista PGN

PGN NMEA 2000 (recepción)

59392	Reconocimiento ISO
59904	Solicitud de ISO
60928	Solicitud de dirección de ISO
126208	Función de grupo de comando ISO
126992	Hora del sistema
126996	Información del producto
127237	Control de rumbo/track
127245	Timón
127250	Rumbo de la embarcación
127251	Régimen de viraje
127257	Posición
127258	Variación magnética
127488	Actualización rápida de parámetros de motor
127489	Parámetros dinámicos de motor
127493	Parámetros dinámicos de transmisión
127503	Estado de entrada de CA
127504	Estado de salida de CA
127505	Nivel de fluido
127506	Estado detallado de CC
127507	Estado del cargador
127508	Estado de la batería
127509	Estado del inversor
128259	Referencia a la velocidad del agua
128267	Profundidad del agua
128275	Registro de distancia
129025	Actualización rápida de posición
129026	Actualización rápida de COG y SOG
129029	Datos de posición de GNSS
129033	Hora y fecha
129038	Informe de posición AIS de Clase A
129039	Informe de posición AIS de Clase B
129040	Informe de posición ampliada AIS de Clase B
129041	Ayudas a la navegación de AIS
129283	Error de derrota
129284	Datos de navegación
129539	GNSS DOPs
129540	Informe de posición ampliada AIS de Clase B
129794	Ayudas a la navegación de AIS
129801	Error de derrota
129283	Error de derrota

129284	Datos de navegación
129539	GNSS DOPs
129540	Satélites GNSS a la vista
129794	Datos estáticos y relacionados con el viaje AIS Clase A
129801	Mensaje relacionado con seguridad proveniente de AIS
129802	Mensaje de difusión relacionado con seguridad AIS
129808	Información de llamada DSC
129809	Informe de datos estáticos "CS" AIS de Clase B, Parte A
129810	Informe de datos estáticos "CS" AIS de Clase B, Parte B
130074	Ruta y servicio WP - Lista WP - Nombre y posición WP
130306	Datos del viento
130310	Parámetros medioambientales
130311	Parámetros medioambientales
130312	Temperatura
130313	Humedad
130314	Presión real
130576	Estado de pequeña embarcación
130577	Datos de dirección

PGN MMEA 2000 (transmisión)

126208	Función de grupo de comando ISO
126992	Hora del sistema
126996	Información del producto
127237	Control de rumbo/track
127250	Rumbo de la embarcación
127258	Variación magnética
128259	Referencia a la velocidad del agua
128267	Profundidad del agua
128275	Registro de distancia
129025	Actualización rápida de posición
129026	Actualización rápida de COG y SOG
129029	Datos de posición de GNSS
129283	Error de derrota
129284	Datos de navegación
129285	Datos de ruta/waypoint
129539	GNSS DOPs
129540	Satélites GNSS a la vista
130074	Ruta y servicio WP - Lista WP - Nombre y posición WP
130306	Datos del viento
130310	Parámetros medioambientales
130311	Parámetros medioambientales
130312	Temperatura
130577	Datos de dirección

Sentencias compatibles con NMEA 0183

TX/RX: GPS

Recibir	GGA	GLL	GSA	GSV	VTG	ZDA	
Transmitir	GGA	GLL	GSA	GSV	VTG	ZDA	GLC

TX/RX: Navegación

Recibir	RMC				
Transmitir	AAM	APB	BOD	BWC	BWR

Recibir					
Transmitir	RMC	RMB	XTE	XDR	

TX/RX: Sonda

Recibir	DBT	DPT	MTW	VLW	VHM
Transmitir	DBT	DPT	MTW	VLW	VHM

TX/RX: Compás

Recibir	HDG	HDT	HDM
Transmitir	HDG		

TX/RX: Viento

Recibir	MWV	MWD
Transmitir	MWV	MWD

TX/RX: AIS/DSC

Recibir	DSC	DSE	VDM
----------------	-----	-----	-----

→ **Nota:** Las sentencias AIS no están conectadas a o desde NMEA 2000.

TX/RX: MARPA

Transmitir	TLL	TTM
-------------------	-----	-----

→ **Nota:** Estas son solo sentencias de salida.

8

Especificaciones técnicas

→ **Nota:** Puede consultar la lista de especificaciones más actualizada en: www.simrad-yachting.com

Especificaciones técnicas

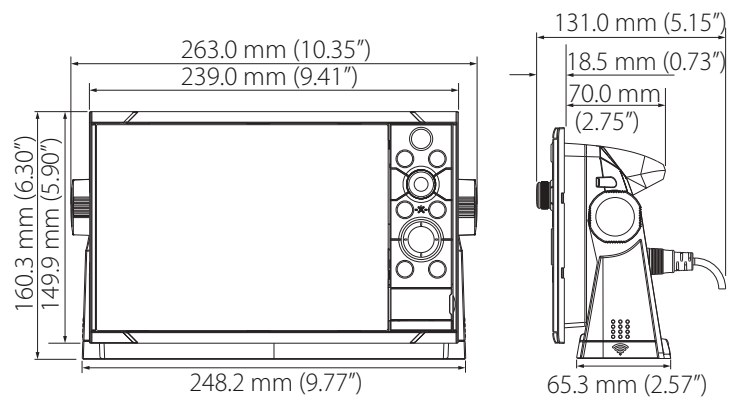
Homologaciones	
Conformidad	FCC, Ministerio de Industria de Canadá, Directiva sobre equipos de radio, ACMA, RSM
Pantalla	
Resolución	
Unidad de 7"	1024 x 600
Unidad de 9"	1280 x 720
Unidad de 12"	1280 x 800
Unidad de 16"	1920 x 1080
Tipo	TFT de alta visibilidad SolarMax HD® con unión óptica IPS
Brillo	1200 nits
Pantalla táctil	Pantalla totalmente táctil (multitáctil)
Ángulos de visualización en grados (valor típico a relación de contraste = 10)	80° superior/inferior, 80° izquierda/derecha
Características eléctricas	
Tensión de alimentación	12/24 V de CC (10 - 31,2 V de CC mín. - máx.)
Consumo energético máximo	
Unidad de 7"	20 W +- 4 W
Unidad de 9"	23 W +- 4 W
Unidad de 12"	30 W +- 5 W
Unidad de 16"	45 W +- 5 W
Capacidad recomendada del fusible	
Unidad de 7"	3 A
Unidad de 9"	3 A
Unidad de 12"	5 A
Unidad de 16"	5 A
Características medioambientales	
Rango de temperatura de funcionamiento	-15 °C a +55 °C (5 °F a 131 °F)
Temperatura de almacenamiento	-20°C a +60°C (4°F a 140°F)
Índice de resistencia al agua	IPX 6 y 7
Humedad	Calor húmedo a 66 °C (150 °C) con una humedad relativa del 95 % (48 h) conforme a IEC 60945
Golpes y vibraciones	100 000 ciclos de 20 G
GPS	Actualización alta velocidad 10Hz. WASS, MSAS, EGNOS, GLONASS
Interfaz/Conectividad	
	Ethernet

Unidad de 7"	1 puerto
Unidad de 9"	1 puerto
Unidad de 12"	2 puertos
Unidad de 16"	2 puertos
NMEA 2000	Micro-C (1)
NMEA 0183	1 entrada/salida. 4800, 9600, 19200, 38400 baudios, a través del cable adaptador opcional
Entrada de vídeo	2 unidades de RCA de vídeo compuesto, a través del cable adaptador opcional
Lector de tarjetas de datos	2 microSD
Inalámbrico	Interno 802.11b/g/n
Bluetooth	Interno
Altura	
Dimensiones (An. x Al. x Pr.)	Consulte "Dibujos dimensionales" en la página 54
Peso (sólo pantalla)	
Unidad de 7"	1,1 kg (2,42 lbs)
Unidad de 9"	1,41 kg (3,11 lbs)
Unidad de 12"	3,1 kg (6,83 lbs)
Unidad de 16"	4,65 kg (10,25 lbs)
Distancia de seguridad de la brújula: métrica, imperial	50 cm
Tipo de montaje	Soporte (suministrado) o montaje en panel
Piloto automático	
Maniobras/Patrones de giro	Giro en U, giro en espiral, giro en C, zig-zag, giro cuadrado, giro en S lento, seguimiento de contornos de profundidad
Modos de gobierno	Auto, Nav., Sin deriva, Seguir trayectoria, No seguir trayectoria, Patrones de giro, Standby (en espera), *Viento, *Nav Viento. (*El tipo de barco se ha establecido como Veleró)
Sonda	
Frecuencia de sonda	40-250 kHz; 455-800 kHz
Potencia de salida de la sonda	1kW RMS
Periodo de garantía	3 años

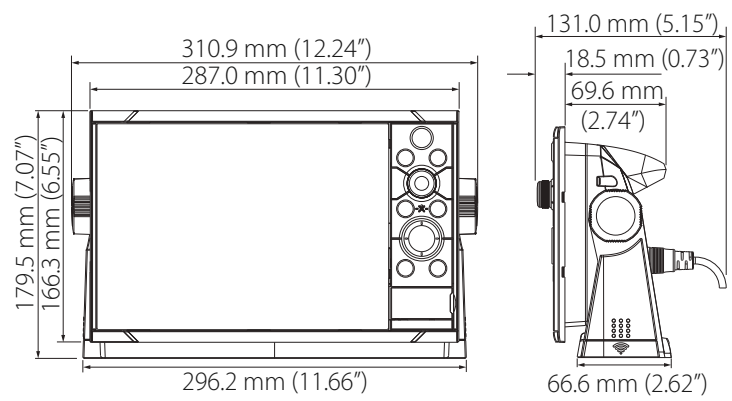
9

Dibujos dimensionales

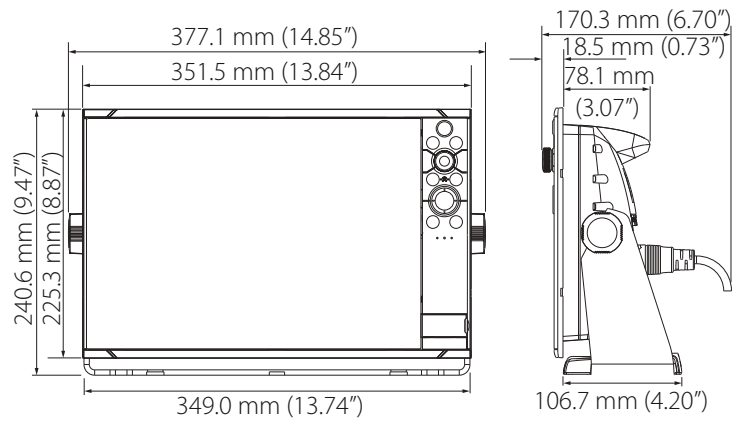
Dimensiones de la unidad de 7"



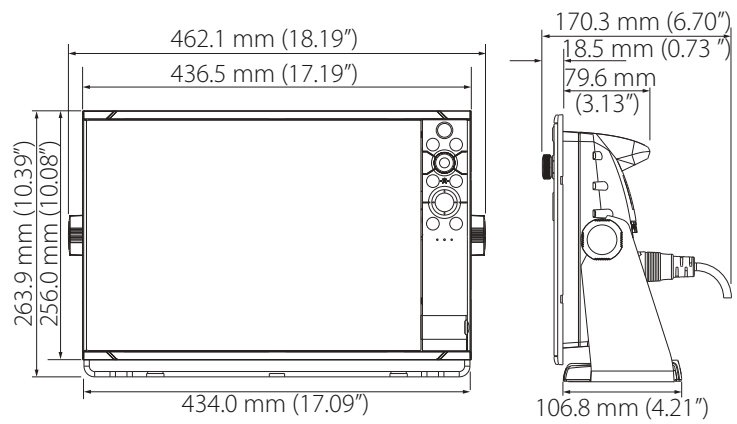
Dimensiones de la unidad de 9"



Dimensiones de la unidad de 12"



Dimensiones de la unidad de 16"





SIMRAD