

GUIA E INSTRUCCIONES DE INSTALACIÓN

Interior

Transductor angular ajustable

Modelos: **P79, P79S Smart™ Sensor**

Modelos CHIRP: **P75M, P95M**

Las patentes se aplican a algunos modelos. Patente USA N° 6 201 767; 7,369,458; 8,582,393. Patente E N° 1 118 074. Patente RU N° 2 414 077.

08/22/17

17-217-01-spanish rev. 14

Para obtener unas prestaciones óptimas del producto y reducir el riesgo de daños materiales, daños personales o un accidente mortal, observe las precauciones siguientes.

ATENCIÓN: Utilice siempre gafas de seguridad, una máscara antipolvo, y protección auditiva durante la instalación.

PRECAUCIÓN: Casco de fibra de vidrio—El casco de fibra de vidrio por debajo del transductor debe ser sólido. El transductor no transmitirá a través de la espuma o la madera de balsa del núcleo del sandwich.

PRECAUCIÓN: Transductor CHIRP—No instalar en el compartimiento del motor o lugar caliente otra. El transductor puede fallar si la temperatura del líquido en el depósito es superior a 60°C (140°F).

PRECAUCIÓN: Transductor CHIRP—El transductor debe funcionar siempre en agua. Si funciona en aire el transductor se recalentará y fallará.

PRECAUCIÓN: No utilice un adhesivo epoxi, ya que es demasiado quebradizo.

PRECAUCIÓN: No tire del transductor, ni lo lleve o sostenga por el del cable. Podrían romperse las conexiones internas.

PRECAUCIÓN: No utilice nunca disolventes. Los limpiadores, los carburantes, los selladores, la pintura y otros productos pueden contener disolventes fuertes, como la acetona, que atacan a numerosos plásticos y reducen considerablemente su resistencia.

IMPORTANTE: Lea las instrucciones en su totalidad antes de proceder a la instalación. En caso de discrepancia, estas instrucciones deben prevalecer sobre otras instrucciones que pudiera contener el manual del instrumento.

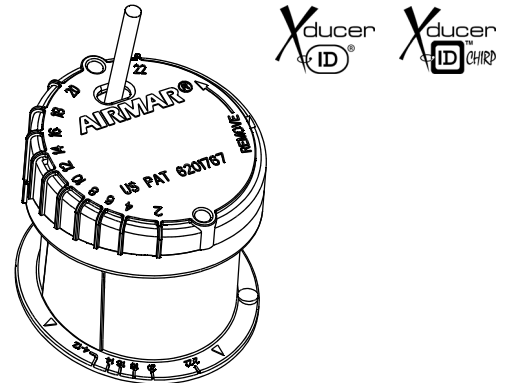
Aplicaciones

- Para casco de fibra de vidrio únicamente
- Recomendado para barcos de motor de alta velocidad y veleros de competición
- Admite un ángulo de pantoque máximo de 22°

Herramientas y materiales

Gafas de seguridad
Máscara antipolvo
Protección auditiva
Cinta adhesiva
Un palo
Detergente (algunas instalaciones)
Disolvente suave (por ejemplo alcohol)
Lijadora de disco (algunas instalaciones)
Bolsa de plástico fino sellable (algunas instalaciones)
Abrazaderas de cable (algunas instalaciones)
Lubricante al agua (p. ej. vaselina K-Y® (algunas instalaciones)
Transportador de ángulos o digital level
Escuadra

Anote los datos que figuran en la etiqueta del cable para consultas posteriores.
Referencia N° _____ Fecha _____ Frecuencia _____ kHz



Lápiz

Sellador de silicona (por ejemplo GE Silicone I o Silicone II)

Destornillador

Vaselina (por ejemplo de la marca Vaseline®)

Propileno glicol (anticongelante/refrigerante no tóxico) 71 ml (2,4 fl. oz.)

Nivel

Pasacascos (algunas instalaciones)

Instalación en un casco de sandwich de fibra de vidrio (ver página 4):

Taladro eléctrico

Broca hueca

100 mm o 4"

Lijadora de disco pequeña

Epoxi de moldeo (Pettit Flexpoxy 7076) o resina

Vaso de papel (algunas instalaciones)

Agitador (algunas instalaciones)

Ubicación

Acerca de los cascos de fibra de vidrio

El casco de fibra de vidrio por debajo del transductor debe ser sólido. Dado que el casco absorbe energía acústica, la transmisión a través él debilita el funcionamiento del transductor. Los cascos de fibra de vidrio suelen tener algunas partes de sandwich para incrementar la resistencia o reducir el peso. Estas zonas contienen un núcleo de madera de balsa o espuma estructural, materiales que no son buenos conductores de sonido. **No se debe situar el transductor en zonas del casco realizadas en sandwich.**

Ubicación

PRECAUCIÓN: No montar el transductor en línea con o cerca de una toma o salida de agua ni detrás de redanes, herrajes o irregularidades del casco que alterarán el flujo de agua.

Seleccione una ubicación:

- Donde la fibra de vidrio sea **sólida** (que la resina/fibra de vidrio no contenga burbujas de aire) y donde no haya sandwich, material de flotabilidad ni huecos con aire entre el forro interior y el forro exterior del casco.
- Donde el casco por debajo del transductor esté en contacto con el agua en todo momento.
- Donde el flujo del agua en la carena sea más estable, con un mínimo de burbujas y turbulencia (especialmente a alta velocidad).
- Alejado de las interferencias causadas por fuentes de energía y radiación, como por ejemplo: las hélices y los ejes, otras maquinarias, otras ecosondas y otros cables. Cuanto menor sea el nivel de interferencias, mayor será la ganancia utilizable de la ecosonda.
- Donde el haz del transductor no se vea obstruido por la quilla o el o los ejes.
- Donde el ángulo de pantoque no sea superior a 22°.
- Donde, en el interior del barco, haya espacio suficiente para la altura de la unidad, para apretar el aro de fijación y para instalar el transductor.
- **Transductor CHIRP**—Montar en un lugar fresco, bien ventilado y alejado del motor para evitar que se recaliente.

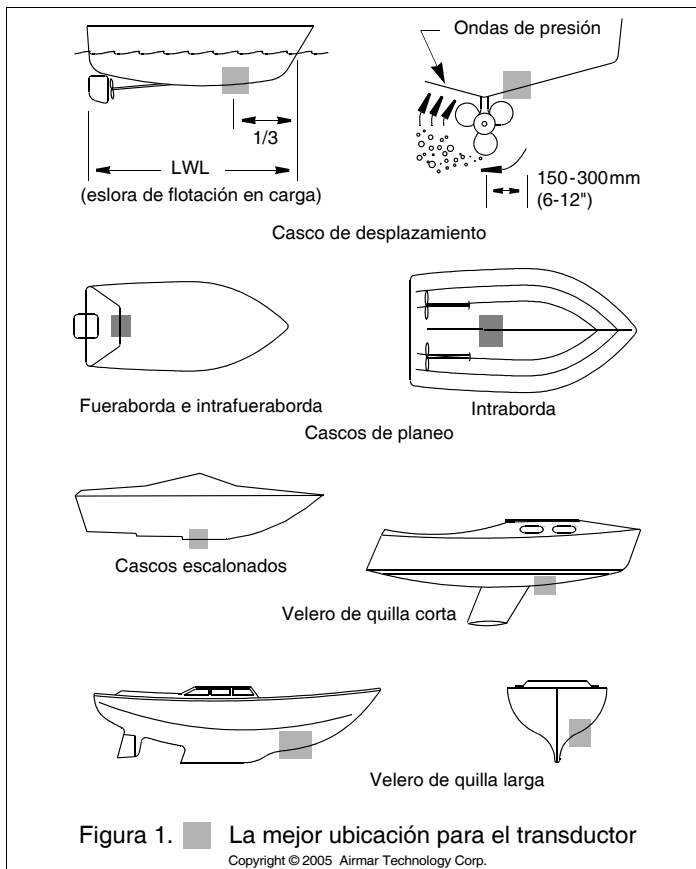


Figura 1. ■ La mejor ubicación para el transductor

Copyright © 2005 Airmar Technology Corp.

Tipos de barco (Figura 1)

- **Transductor CHIRP**—Montar en un lugar fresco, bien ventilado y alejado del motor para evitar que se recaliente.
- **Barcos a motor con casco de desplazamiento** — Situar el transductor a 1/3 de la eslora de flotación en carga y a 150–300mm (6–12") de la línea de crujía. Es preferible la banda de estribor del casco, donde las palas de la hélice se mueven hacia abajo.
- **Barcos a motor con casco de plano** — Monte el transductor bien a popa, en crujía o cerca, y *bien adentro del primer conjunto de redanes* para que se mantenga en contacto con el agua a velocidad alta. Es preferible la banda de estribor del casco, donde las palas de la hélice se mueven hacia abajo.
Fueraborda e intrafueraborda — Monte el transductor justo a proa del o los motores.
Intraborda — Situar el transductor bastante a proa de la o las hélices y del o los ejes.
Casco escalonado — Situar el transductor justo por delante del primer escalón.
- **Velero de quilla corta** — Situar el transductor a un lado de la línea de crujía y a proa de la quilla 300–600mm (1–2 pies).

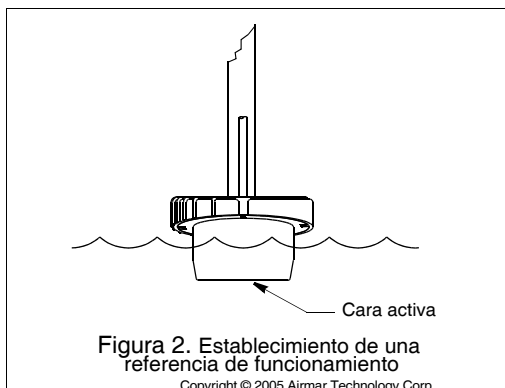


Figura 2. Establecimiento de una referencia de funcionamiento

Copyright © 2005 Airmar Technology Corp.

- **Velero de quilla larga** — Situar el transductor en el centro y alejado de la quilla, en el punto en que el ángulo de pantoque sea mínimo.

Prueba de la ubicación seleccionada

Establecimiento de una referencia de funcionamiento

Los resultados de esta prueba se utilizan como base de comparación para determinar la mejor ubicación del transductor en el interior del casco.

1. Lleve el barco a un lugar en que la profundidad del mar sea la máxima para la que vaya a utilizar la ecosonda. Si no hay a mano un lugar con esa profundidad, busque un lugar con una profundidad de un mínimo de 30 m (100 pies (100')).
2. Conecte el transductor a la ecosonda.
3. Sujete el transductor con cinta adhesiva a un palo, con el cable arriba. Sosténgalo por encima de la borda, con la cara activa totalmente sumergida y paralela a la superficie del agua (Figura 2).
4. Observe el funcionamiento de la ecosonda y la indicación de la profundidad.

Prueba de la ubicación

Con el barco en el mismo lugar (profundidad del agua), pruebe el transductor desde el interior del casco, en la ubicación en que lo vaya a montar.

- A. **Si el transductor se va a situar cerca de la popa y el barco tiene un ángulo de pantoque mínimo** — Elimine la suciedad y la grasa con detergente o un disolvente suave, como por ejemplo alcohol. Coloque el transductor contra el casco y deje el que agua de la sentina cubra la superficie de contacto entre ambos (Figura 3-A).
- B. **Ángulo de pantoque moderado** — Si la superficie del casco no es suave, líjela con una lijadora de disco. Coloque el transductor dentro de una bolsa de plástico fino. Llene parcialmente la bolsa con agua y ciérrela bien con una abrazadera de cable. Moje la superficie del casco y presione contra este la cara activa del transductor a través de la bolsa (Figura 3-B).
- C. **Cualquier ubicación** — Si la superficie del casco no es suave, líjela con una lijadora de disco. Recubra la cara activa del transductor con un lubricante al agua (por ejemplo vaselina K-Y®). Con un movimiento giratorio, presione firmemente la cara activa contra el casco (Figura 3-C). Después de la prueba, elimine todo resto de lubricante de la cara activa del transductor.

Observe el funcionamiento de la ecosonda y compárelo con la referencia. Busque una indicación estable de la profundidad que sea similar a la referencia. Compare el espesor y la intensidad del trazado del fondo.

Si el funcionamiento está próximo a la referencia, es una buena ubicación. Recuerde que se pierde algo de energía en la transmisión a través del casco. Si las indicaciones difieren marcadamente de la referencia, deberá buscar otra ubicación para montar el transductor.

NOTA: Casco de fibra de vidrio—Si no hay ninguna indicación o la indicación es errática, es posible que el transductor esté situado sobre una zona en que el casco es de sandwich y el núcleo de este esté absorbiendo energía acústica. Escoja otra ubicación. Si no hay ninguna otra ubicación posible, consulte al constructor del barco para verificar si hay sandwich en ese lugar antes de proceder con las instrucciones «Instalación en un casco de sandwich de fibra de vidrio» en la página 4.

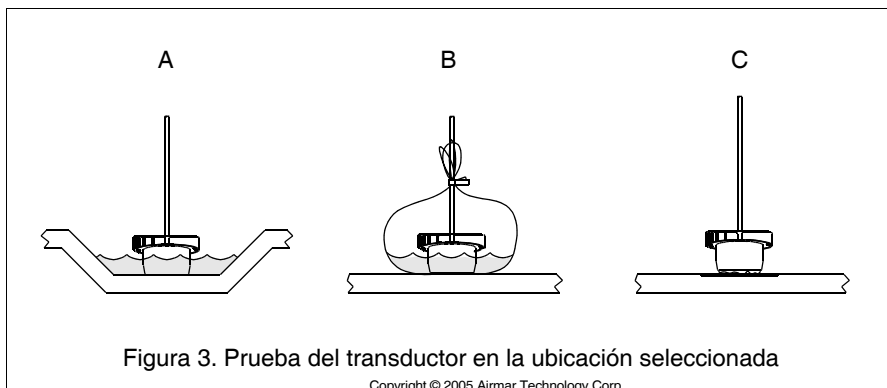
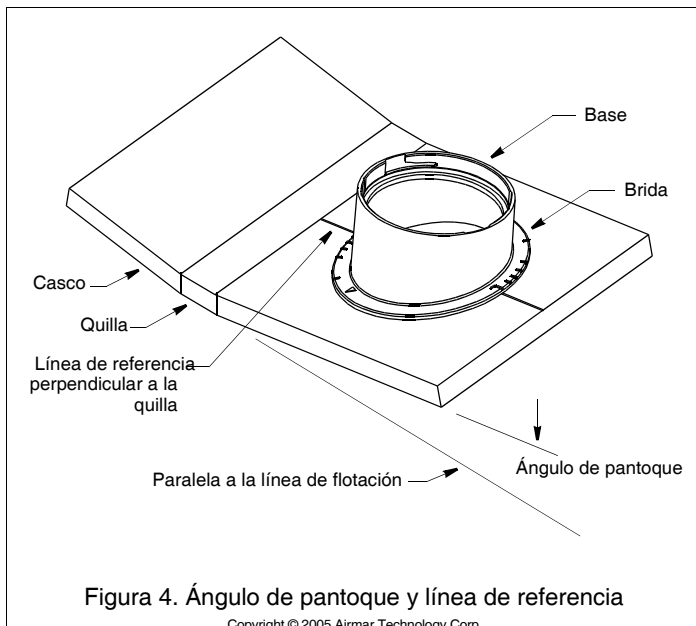


Figura 3. Prueba del transductor en la ubicación seleccionada

Copyright © 2005 Airmar Technology Corp.



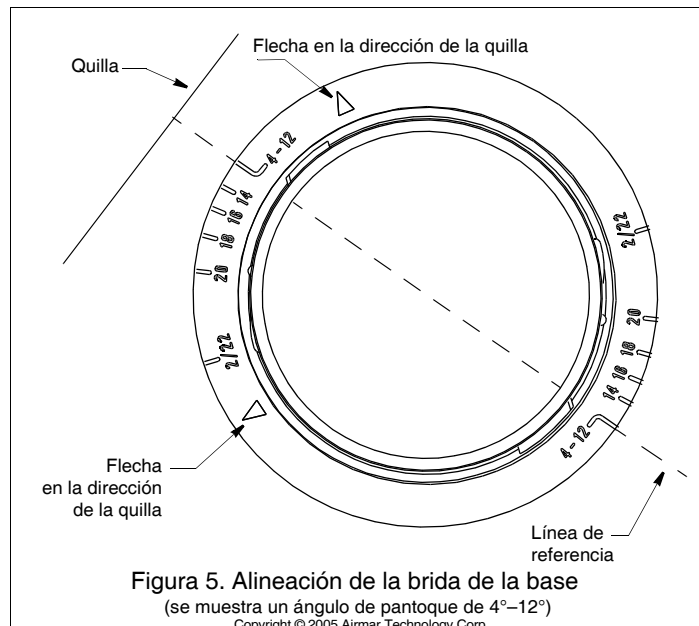
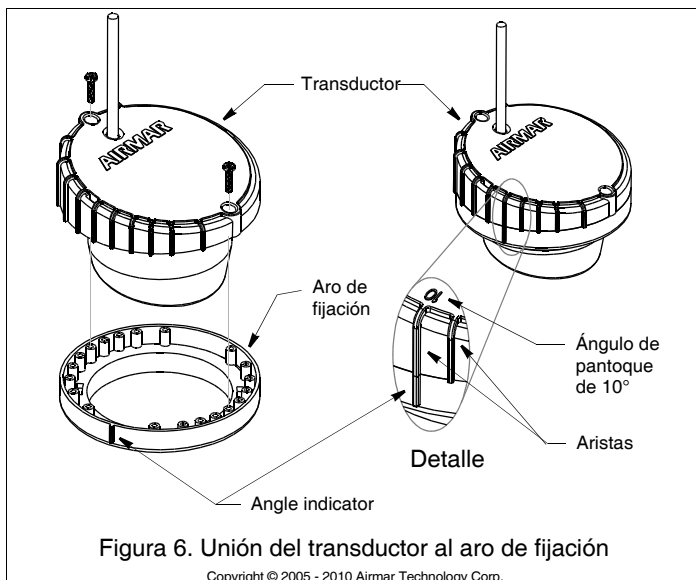
Instalación

PRECAUCIÓN: La base debe ser estanca. Para asegurar una buena adherencia, la superficie del casco por debajo y alrededor de la base debe ser lisa, estar limpia y seca y no debe haber pintura ni ningún otro material de acabado.

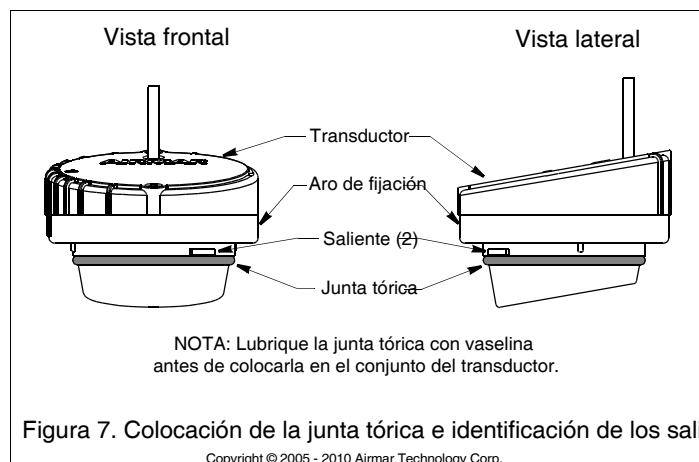
PRECAUCIÓN: No utilice un adhesivo epoxi, ya que es demasiado quebradizo.

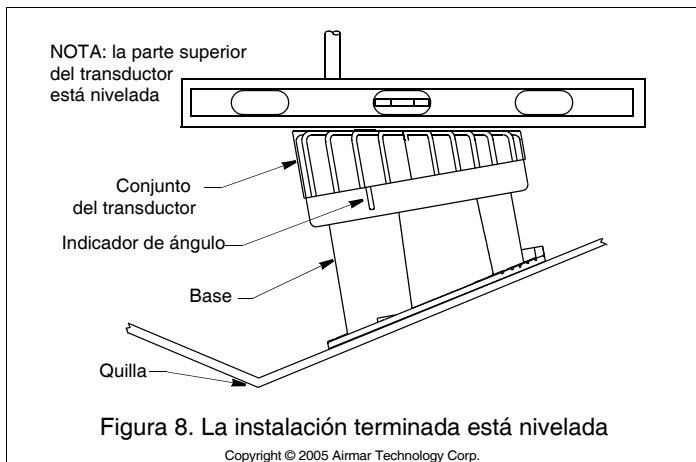
PRECAUCIÓN: La parte superior del transductor debe quedar nivelada cuando finalice la instalación.

1. Mida el ángulo de pantoque del casco en la ubicación seleccionada, con un transportador de ángulos o un nivel digital (Figura 4). *Mídale con cuidado, ya que el transductor una vez instalado tiene que encontrarse dentro de un margen de 5° con respecto a la vertical.*
2. La superficie del casco donde se va a montar debe ser lisa y no debe haber pintura ni ningún otro material de acabado. Si la superficie es rugosa, lije un área de 100 mm (4") de diámetro con una lijadora de disco.
3. Para asegurar una buena adherencia, limpie y seque el área seleccionada y la cara inferior de la base. Elimine el polvo, la grasa o el aceite con un disolvente suave, por ejemplo alcohol.



4. Con una escuadra, trace en el casco una línea perpendicular a la quilla a través del centro de la ubicación donde va a montar el transductor. Esta línea servirá de guía para orientar la base.
5. Los números en la brida de la base representan los ángulos de pantoque. Identifique el número que corresponda con más exactitud al ángulo de pantoque del casco. Busque los números correspondientes en el lado opuesto de la brida. *Mantenga las flechas de la dirección de la quilla en el lateral de la base lo más cerca posible de la quilla, y alinee las dos marcas elevadas que indican el ángulo de pantoque con la línea de referencia trazada en el casco (Figura 5).*
6. Cuando la ubicación del transductor sea óptima y la orientación de la base se corresponda con el ángulo de pantoque del barco, aplique un cordón generoso de sellador de silicona a la parte inferior de la brida de la base (siga las instrucciones del fabricante del sellador.). Presione firmemente la brida en su sitio para formar una junta estanca. Deje que el sellador se seque.
7. Introduzca el transductor en el aro de fijación (Figura 6). Gire el transductor hasta que la pestaña que corresponda con más exactitud al ángulo de pantoque del casco quede alineada con el indicador de ángulo en el aro de fijación. Para sujetar el transductor al aro de fijación, introduzca los tornillos. **No apriete en exceso los tornillos.**
8. Lubrique la junta tórica con vaselina (Vaseline®). De este modo se reforzará el sellado del conjunto y se impedirá la fuga de líquido. Coloque la junta tórica en el conjunto del transductor (Figura 7).





9. Cuando se haya secado el sellador de la base, introduzca en ella 71 ml (2.4 fl. oz.) de polipropileno glicol. No introduzca una cantidad excesiva. Observe las indicaciones del fabricante.

10. Con el indicador de ángulo en el lado de la quilla, fije el conjunto del transductor en la base (Figura 8). (Los salientes del aro de fijación se introducen en las muescas de la base.) Presiónelo y gírelo en el sentido de las agujas del reloj hasta que quede asentado. Cuando el transductor esté correctamente instalado, la parte superior estará nivelada. Si el ángulo de pantoque es pequeño, puede parecer que el transductor está nivelado aunque no lo esté. Utilice un nivel para comprobar la instalación.

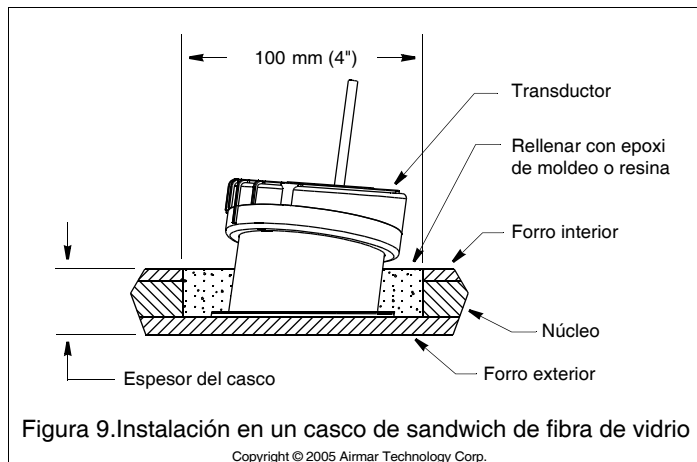
Colocación y conexión del cable

PRECAUCIÓN: Si el transductor se le ha suministrado con un conector, no extraiga el conector para facilitar la colocación del cable. Si es preciso cortar y empalmar el cable, utilice la caja de conexiones estanca Airmar ref. 33-035 y siga las instrucciones que la acompañan. Salvo cuando utilice una caja de conexiones estanca, si extrae el conector estanco o corta el cable la garantía del transductor quedará anulada.

1. Lleve el cable hasta la ecosonda, con cuidado de no dañar el forro del cable al atravesar mamparos u otros elementos del barco. Utilice pasacables para que no se aplaste. Para reducir las interferencias eléctricas, separe el cable del transductor de otros cables eléctricos y fuentes de ruido eléctrico. Enrolle el cable sobrante y sujételo con abrazaderas de cable para evitar que resulte dañado.

NOTA: Algunos transductores se suministran con un cable corto de aproximadamente 1 metro (3 pies) y un alargo. **Sitúe los conectores de 3 clavijas bien por encima de la línea de flotación de la sentina.** Para ello, utilice una de las dos abrazaderas de cable que se incluyen para sujetarlos en uno u otro lado de la conexión.

2. Para conectar el transductor al instrumento, consultar el manual del instrumento.



Instalación en un casco de sandwich de fibra de vidrio

La instalación en un casco de sandwich resulta complicada. El objetivo es fijar la base a la **superficie interior del forro exterior del casco** y, al mismo tiempo, impedir que penetre humedad en el núcleo.

PRECAUCIÓN: No hay manera de determinar si el forro exterior es sólido (ausencia de burbujas de aire en la fibra de vidrio) en la ubicación seleccionada antes de cortar el forro interior.

1. Con una broca hueca de 100 mm o 4", corte a través del forro interior y del núcleo en la ubicación seleccionada (Figura 9). El material del núcleo puede ser muy blando. Aplique poca presión a la broca hueca después de atravesar el forro interior para no perforar de forma accidental el forro exterior.
2. Extraiga el tapón resultante de material del núcleo de modo que el núcleo interior del casco quede expuesto. Lije la *superficie interior del forro exterior* con una lijadora de disco pequeña. Rebaje ligeramente el núcleo alrededor, si es posible.
3. Limpie y seque la *superficie interior del forro exterior* y el transductor con un disolvente suave, por ejemplo alcohol, para eliminar el polvo, la grasa o el aceite que pueda haber.
4. Coloque la base en la cavidad. Rellene el espacio entre la base y el casco con epoxi de moldeo o resina, siguiendo las instrucciones del fabricante.
5. Cuando el epoxi de moldeo o la resina se hayan secado, siga el proceso de «Instalación» descrito en la página 3.

Transductor de recambio y repuestos

La información necesaria para pedir un transductor de recambio está impresa en la etiqueta del cable. No retire la etiqueta. Cuando efectúe el pedido, especifique el número de referencia, la fecha y la frecuencia en kHz. Para mayor comodidad, anote estos datos en la parte superior de la primera página.

Las piezas perdidas, rotas y gastadas se deben cambiar inmediatamente.

Kit de base y junta tórica 33-268-01

Obtenga las piezas a través del fabricante del instrumento o en un establecimiento de efectos navales.

Gemeco	USA
	Tel: 803-693-0777
	email: sales@gemeco.com
Airmar EMEA	Europa, Medio Oriente, África
	Tel: +33.(0)2.23.52.06.48
	email: sales@airmar-emea.com



35 Meadowbrook Drive, Milford, New Hampshire 03055-4613, USA
•www.airmar.com