

**I****Avvertenze:**

Boetta luminosa di sicurezza ad autoaccensione mediante interruttore a capovolgimento e luce LED ad alta visibilità.

Dispositivo omologato secondo la normativa europea LSA CODE MSC 48(66) RESOLUTION MSC 81(70)/ MSC 200(80).

Questo dispositivo viene venduto senza batteria: utilizzare solo batterie alcaline tipo D - torcia nuove.

Questo dispositivo viene venduto con il cordino di collegamento al salvagente.

Questo dispositivo viene venduto senza supporto [disponibile separatamente: vedi il sito [www.nuovarade.com](http://www.nuovarade.com) art. 45184/5]. Controllare il suo funzionamento periodicamente e prima di ogni uscita in mare: capovolgendo la boetta verificare che la luce LED lampeggi.

Sostituire la batteria ogni 12 mesi anche quando il dispositivo è stato stivato correttamente capovolto.

Qualora il dispositivo venga usato, è obbligatorio sostituire la batteria con una nuova [vedi manutenzione].

Se si prevede di non usare l'imbarcazione per lunghi periodi di tempo, si consiglia la rimozione della batteria dalla boetta.

Ogni qualvolta il dispositivo è aperto per la sostituzione della batteria, assicurarsi che il luogo di lavoro sia asciutto e pulito.

Questo dispositivo non è un giocattolo, tenere lontano dalla portata dei bambini.

**Specifiche tecniche:**

- Boetta luminosa ad autoaccensione mediante interruttore a capovolgimento costantemente attivo.
- Alimentazione: una batteria alcalina di tipo D - torcia, non in dotazione nel dispositivo.
- Intensità luminosa: 2 cd.
- Tipo luce: LED ad alta emissione con lampeggiamento ad una frequenza di 60 impulsi al minuto.
- Galleggiabilità: la calotta si trova a 7 cm dalla superficie dell'acqua.
- Durata batteria: vedi la data di scadenza della batteria.
- Materiali: corpo realizzato in materiale plastico e nell'interno connettori elettrici realizzati in acciaio inox.
- Dimensioni massime: mm 160x80x80.
- Peso: 90 gr senza batteria.

**Garanzia**

Questo dispositivo di sicurezza è garantito due anni dalla data di acquisto documentata dalla fattura o dallo scontrino di acquisto. La garanzia copre solo i difetti originali vuoi per materiali che per fabbricazione.

La garanzia non copre:

- 1- Le alterazioni del prodotto ed i difetti non originali di qualsivoglia natura [omessa ed erronea manutenzione, danneggiamenti, uso non consentito].
  - 2- I danni derivanti da versamenti di acido dalla batteria utilizzata.
  - 3- I danni derivanti da umidità penetrata nell'interno della boetta a causa della non corretta esecuzione dell'operazione di sostituzione della batteria o dal non corretto stivaggio.
- Nel caso di difetto di funzionamento coperto dalla presente garanzia, vi preghiamo di restituire la boetta al venditore dove l'avete acquistata, allegando la relativa prova d'acquisto.

**Manutenzione**

Sostituzione della batteria:

- 1- Premere i braccetti del gancio verso il basso [A] e poi spingere verso l'esterno [B].
- 2- Ruotare il gancio fino a liberare la cupola.
- 3- Estrarre la cupola e quindi anche il supporto batteria annesso.
- 4- Sostituire la batteria facendo attenzione alla polarità: + verso l'alto.
- 5- Inserire il portabatteria fino a far combaciare la cupola con la bocca della boetta.
- 6- Ruotare il gancio per chiudere il dispositivo.
- 7- Solo quando si ode il "click" la boetta sarà ermeticamente chiusa.



**Nuova Rade**

Manufactured by Lalizas Italia s.r.l

Via Fontanelle, 22 - 16012 - Busalla - (Genova) ITALY  
Tel. +39 010 968011 r.a. - Fax +39 010 9670577  
[www.nuovarade.com](http://www.nuovarade.com)



**I** MANUALE D'USO  
**GB** USER AND MAINTENANCE  
**DE** HANDBOOK FOR THE  
FLOATING LIFEBUOY  
**FR** DI SICUREZZA  
BOETTA LUMINOSA  
**E** MANUTENZIONE  
**FR** MANUEL D'UTILISATION ET  
D'ENTRETIEN DU FEU A  
RETOURNEMENT DE  
SECURITE "STELLA"  
**DE** GEBRAUCHSANWEISUNG  
UND PFLEGE LEUCHTENDE  
BOJE MIT SICHERHEIT  
"STELLA"  
**E** MANUAL DE USO Y  
MANTENIMIENTO  
DE LA LUZ FLOTEANTE  
DE EMERGENCIA "STELLA"

**I** USO - **GB** USE - **F** USAGE  
**D** GEBRAUCH - **E** USO

- I** Posizione in stand-by pronta all'uso.
- GB** In stand-by position: ready to be used.
- F** Position en stand-by prêt à l'emploi.
- D** Stand-Position
- E** Posición en stand-by pronta para el uso.

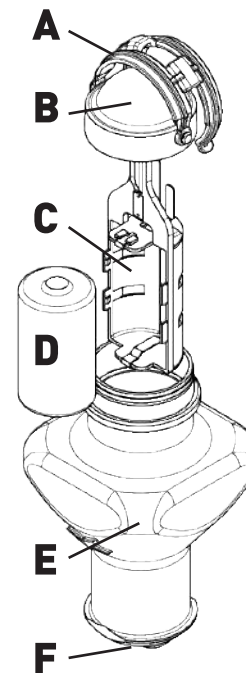


- I** In funzione quando galleggia sull'acqua.
- GB** Operational: when floating in the water
- F** En fonction quand il flotte sur l'eau.
- D** Funktioniert wenn sie schwimmt
- E** En función cuando flota en el agua.

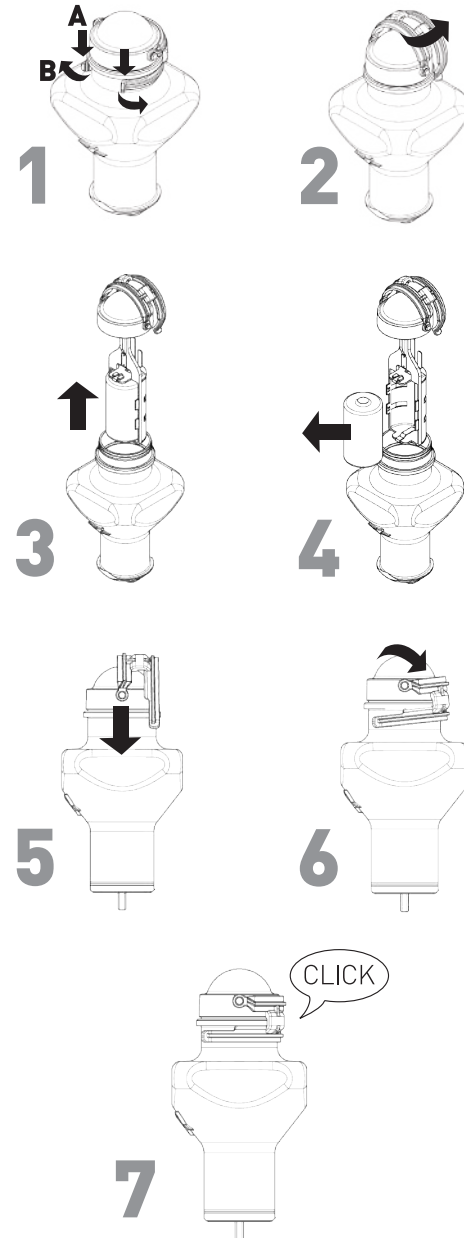


- I**  
**A**- Gancio di chiusura  
**B**-Cupola  
**C**-Supporto batteria  
**D**- Batteria alcalina Tipo D  
**E**- Boetta  
**F**- Occhio per la cima
- GB**  
**A**- Locking hook  
**B**-Dome  
**C**- Battery holder  
**D**- Alkaline battery type D  
**E**- Buoy  
**F**- Eyelet for the lanyard
- F**  
**A**- Crochet de fermeture  
**B**- Calotte  
**C**- Support de batterie  
**D**- Batterie alcaline Type D  
**E**- Feu à retournement  
**F**- Œillet pour le bout

- D**  
**A**- Gancio di chiusura  
**B**-Cupola  
**C**-Supporto batteria  
**D**- Batteria alcalina Tipo D  
**E**- Boetta  
**F**- Occhio per la cima
- E**  
**A**- Gancho de cierre  
**B**-Cúpula  
**C**- Soporte de batería  
**D**- Bateria alcalina Tipo D  
**E**- Cuerpo de la luz flotante  
**F**- Ojal para el cordel



**I** MANUTENZIONE - Sostituzione della batteria  
**GB** MAINTENANCE - Replacement of the battery  
**F** ENTRETIEN - Remplacement de la batterie  
**D** WARTUNG - Die Batterie erstatten  
**E** MANUTENIMIENTO - Reemplazo de la batería



**Notice:**

Auto-ignition floating lifebuoy light with overturning switch and high visibility LED lights.

Device homologated following the European Normative LSA CODE MSC 48 (66) RESOLUTION MSC 81 (70)/ MSC 200 (80).

This device is sold without battery: use new alkaline batteries type D-torch only.

This device is sold with the connection lanyard to the lifebuoy.

This device is sold without rack (available separately: see the site [www.nuovarade.com](http://www.nuovarade.com) art. 45184/5).

We recommend to check the working conditions of your device both periodically and every time you plan to get at sea: turning it up side down, verify that the LED light is blinking.

Replace the battery every 12 months even if the device has been correctly stowed in upright position.

After the device has been used, it is compulsory to replace the battery with a new one (see Maintenance).

In the prevision not to get at sea for a long period, it is advisable to remove the battery from the device.

Every time you open the device to replace the battery, be sure to operate in a dry and clean place.

This device is not a toy, keep it away from the children's reach.

**Technical specifications:**

- Auto-ignition floating lifebuoy light with overturning switch in constant activity.
  - Power supply: 1 alkaline battery type D – (not supplied).
  - Candela: 2 cd.
  - Type of light: High emission LED, blinking frequency 60 impulses per minute.
  - Bouyancy: the dome floats at 7 cm over the water surface.
  - Battery's life: see the expiring date on the battery's label.
  - Materials: housing made of plastic material.
- Electrical connectors inside are made in stainless steel.
- Overall dimensions: 160x80x80 mm.
  - Weight: 90 g without battery.

**Warranty**

This safety device is warranted by the seller for two years from the date of purchase resulting from the invoice.

The warranty only cover against original defects in material and workmanship.

The warranty excludes:

1- Alterations of the product and defects not originals of any kind (incorrect or omitted servicing, damages, abuses or misuses).

2- Damages produced by the acid leaking from the battery in use.

3- Damages arising from moisture penetrate inside the buoy due to incorrect procedure during the replacement of the battery or storage.

In case of operational defect covered by the present warranty, please return the product to the seller where you did purchase it with the proof of purchase.

**Maintenance**

Replacement of the battery

**1-** Press the locking clip downward (A) then push outside (B).

**2-** Turn the clip until the dome is free.

**3-** Pull out the dome and the connected battery holder.

**4-** Replace the battery taking care of the polarity: + upside.

**5-** Insert the battery holder until the dome fit together the buoy's opening.

**6-** Turn the locking clip and close the device.

**7-** Only when you will hear a "click" the buoy will be hermetically closed.

**Notice**

Feu flottant de sécurité à allumage automatique au moyen d'un interrupteur à retournement et feu LED 9 haute visibilité.

Dispositif homologué selon la norme européenne LSA CODE MSC 48 (66) RESOLUTION MSC 81 (70)/ MSC 200 (80).

Ce dispositif est fourni sans batterie: utiliser seulement des batteries alcalines type D – torche nouvelle.

Ce dispositif est fourni avec cordelette de liaison à la bouée.

Ce dispositif est fourni sans support [disponible séparément: voir le site internet [www.nuovarade.com](http://www.nuovarade.com) art. 45184/5].

Vérifier périodiquement son fonctionnement avant de le placer dans le support approprié et avant de chaque sortie en mer: retourner le feu et s'assurer que le LED clignote.

Remplacer la batterie tous les 12 mois, même si le dispositif a été rangé correctement en position renversée.

Au cas où le dispositif soit utilisé, il est impératif de remplacer la batterie par une batterie neuve (voir entretien).

Si l'on prévoit de ne pas utiliser le feu à retournement pour de longues périodes de temps, on conseille d'enlever la batterie.

Chaque fois que le dispositif vient ouvert pour le remplacement de la batterie, on doit s'assurer que l'endroit de travail soit sec et propre.

Ce dispositif n'est pas un jouet, gardez-le loin de la portée des enfants

**Spécifications techniques**

- Feu flottant à allumage automatique au moyen d'un interrupteur à retournement constamment actif.
- Alimentation: une batterie alcaline type D – torche non en dotation avec le dispositif.
- Emission de lumière: 2 cd.
- Type de lumière: diode électroluminescente à haute émission avec clignotement à une fréquence de 60 impulsions par minute.
- Flottabilité: la calotte se trouve toujours à 7 cm sur la surface de l'eau.
- Durée de la batterie: voir la date d'expiration de la batterie.
- Matériaux: corps réalisé en matériel plastique et, à l'intérieur, connecteurs électriques réalisés en acier inox.
- Dimensions maximales: mm 160x80x80.
- Poids: 90 g sans batterie.

**Garantie**

Ce dispositif de sécurité est garanti par le vendeur, pour deux ans à partir de la date d'achat, documentée par la facture où le récépissé d'achat du produit.

La garantie couvre seulement les défauts d'origine soit pour les matériaux que pour la fabrication.

La garantie ne couvre pas:

1- Les altérations du produit et les défauts non d'origine, de n'importe quelle nature (entretien omis ou erroné, endommagements, usage non consenti ou incorrect).

2- Les dommages dérivants de versements d'acide de la batterie utilisée.

3- Les dommages dérivants de l'humidité pénétrée à l'intérieur à cause d'une exécution incorrecte des opérations de remplacement de la batterie au d'arrimage.

Dans le cas d'un fonctionnement défectueux couvert par la présente garantie nous vous prions de reporter le dispositif au vendeur où vous l'avez acheté joignant la preuve de l'acquisition.

**Entretien**

Remplacement de la batterie:

**1-** Appuyer sur les ailettes du crochet et pousser d'abord ver le bas (A) et après vers l'extérieur (B).

**2-** Tourner le crochet jusqu'à dégager la calotte.

**3-** Enlever la calotte et ensuite le support de batterie annexé.

**4-** Remplacer la batterie faisant attention à la polarité: (+) vers le haut.

**5-** Insérer le porte-batterie jusqu'à faire coïncider la calotte avec l'embouchure du feu de retournement.

**6-** Tourner le crochet pour fermer le dispositif.

**7-** Seulement en entendant un "click" le feu à retournement sera fermé hermétiquement.

**Vorsicht :**

Die leuchtende Sicherheitsboje mit Selbstzünder mittels Umschlagshalter und Licht LED mit hoher Sichtbarkeit.

Artikel ist zugelassen nach Europ. Norm LSA CODE MSC 48 (66) RESOLUTION MSC 81 (70)/ MSC 200 (80).

Dieser Artikel wird ohne Batterie verkauft: nur neue Alkaline-Batterie Typ D – Stablampe – verwenden.

Dieser Artikel wird ohne Verbindungsschnur mit Rettungsring verkauft.

Dieser Artikel wird ohne Halter verkauft [disponibel separat : siehe Internet [www.nuovarade.com](http://www.nuovarade.com) art. 45184/5].

Kontrollieren Sie periodisch die Funktion und vor jeder Fahr in die See, klappen Sie die Boje und versichern Sie sich, dass das Licht LED leuchtet.

Ersetzen der Batterie alle 12 Monate auch, wenn der Artikel korrekt umgedreht ist. Wenn er dabei gebraucht wird ist es Pflicht, die Batterie mit einer neuen zu ersetzen (siehe Anleitung).

Wenn man vorhat das Boot längere Zeit nicht zu benutzen, empfiehlt man die Batterien zu entfernen.

Jedesmal, wenn der Artikel offen ist, wegen Batteriewechsel, versichern, ob der Ort trocken und sauber ist.

Dieser Artikel ist kein Spielzeug, fernhalten von Kindern.

**Technische Daten**

- Sicherheits-Leuchtboje mit Selbstzünder mittels Schalter ist ständig aktiv.
- Versorgung: 1 Alkalin-Batterie Typ D Stablampe (ist nicht bei dem Artikel).
- Lichtstärke: 2 cd.
- Licht Typ: LED mit hoher Ausstrahlung blinzelnd mit Frequenz von 60 Impulse in der Minute.
- Überwasser Schwimmen: Kappe befindet sich 7 cm der Wasser Oberfläche.
- Batterie-Dauer: Verfalldatum der Batterie schauen.
- Material: Körper in plastik Material. Im inneren elektrische Verbindung in Inox Stahl realisiert.
- Dimensionmaximum: 160x80x80 mm.
- Gewicht: 90 g ohne Batterie.

**Garantie**

Dieser Artikel ist 2 Jahre garantiert vom Kaufdatum, beschleunigt von der Rechnung oder Empfangsschein.

Die Garantie deckt nur Mängel des Materials oder Empfangsschein.

Die Garantie deckt nicht:

1- Die Veränderung des Produktes und Mängel nicht originaler Natur (irrtümliche Pflege, Schäden, irrtümlicher oder falscher Gebrauch).

2- Schäden ausgelaufener Batterien

3- Schäden Feuchtigkeit im inneren der Boje, wegen nicht korrekt Ausführung bei Batteriewechsel oder nicht korrekt Stauung.

Im Fall eines Defektes der Funktion, von der Garantie gedeckt, bitten wir Sie, sich mit Ihrer Verkäufer zu konsultieren.

**Wartung :**

Die Batterie erstatten:

**1-** Arm des Haken nach unten drücken (A) und nach aussen schieben (B).

**2-** Den Haken drehen bis zur Kuppel.

**3-** Die Kuppel abnehmen wo die Batterien liegen.

**4-** Batterien einsetzen und genau die Pole beachten: + nach oben.

**5-** Batteriebehälter einschieben bis der Bojeneingang zusammen passt.

**6-** Den Haken drehen zum schliessen des artikels.

**7-** Nur wenn es "Klick" macht ist die Boje hermetisch zu.

**Aviso:**

Luz de seguridad, de encendido automático por medio de interruptor a vuelco y luz LED de alta visibilidad.

Dispositivo homologado según la normativa europea LSA CODE MSC 48 (66) RESOLUTION MSC 81 (70)/ MSC 200 (80).

Este dispositivo viene vendido sin batería: usar solamente baterías alcalinas de tipo D – antorcha nueva.

Este dispositivo viene vendido con cordel de union con el aro salvavita.

Este dispositivo viene vendido sin soporte [ disponible separadamente: ver el sitio [www.nuovarade.com](http://www.nuovarade.com) art. 45184/5].

Controlar su funcionamiento periódicamente y antes de ponerse a la mar: volcando el aparato verificar que la luz LED relampaguee.

Reemplazar la batería cada 12 meses también cuando el dispositivo haya sido guardado correctamente volcado.

En el caso de que el dispositivo venga utilizado, es obligatorio reemplazar la batería con una nueva (ver Mantenimiento)

Previendo de no utilizar la embarcación para largos periodos de tiempo, es recomendable remover la batería del dispositivo.

Cada vez que se abre el dispositivo para reemplazar la batería cuidar de obrar en un lugar seco y limpio.

Este dispositivo no es un juguete, tenerlo lejos del alcance de los niños.

**Características tècnicas**

- \*\*Luz de seguridad, de encendido automático por medio de interruptor a vuelco constantemente activo .
- Alimentacion: Una batería alcalina tipo D- antorcha, no en dotación en el dispositivo.
- Emisión de luz : 2 cd.
- Tipo de luz: LED de alta emisión con relampagueo de frecuencia 60 impulsos por al minuto.
- Flotabilidad: la cúpula se encuentra a 7 cm sobre la superficie del agua.
- Duración batería: ver la fecha de vencimiento de la batería.
- Materiales: cuerpo realizado en material plástico y en el interior conectores eléctricos realizados en acero inox.
- Dimensiones: mm 160x80x80.
- Peso: 90 g sin batería.

**Garantía**

Este dispositivo de seguridad está garantizado para dos años desde la fecha de adquisición documentada en el resguardo o la factura de adquisición.

La garantía cubre solamente los defectos originales sea para materiales que para fabricación.

La garantía no cubre:

1- Las alteraciones del producto y los defectos no originales de cualquier naturaleza [ omitido y erróneo mantenimiento, daños, uso no admitido].

2- Los daños provocados por derrames de ácido de la batería utilizada.

3- Los daños provocados por la humedad penetrada en el interior de la luz flotante debido a una mala ejecución en la operación de reemplazo de la batería o en la incorrecta estiva.

En caso de funcionamiento defectuoso cubierto por la presente garantía, os rogamos de volver a llevar el dispositivo al vendedor donde lo habéis adquirido, junto con la relativa prueba de adquisición.

**Mantenimiento**

Reemplazo de la batería

**1-** Apretar los brazos del gancho hacia abajo (A) y después empujar hacia el exterior (B).

**2-** Dar vuelta al gancho hasta liberar la copula.

**3-** Quitar la cúpula y también el soporte de batería anexo.

**4-** Reemplazar la batería, poniendo atención en la polaridad : + hacia arriba.

**5-** Introducir el portabatería hasta que la cúpula se encaje con la boca de la boquilla.

**6-** Girar el gancho para cerrar el dispositivo.

**7-** Solo cuando se oye el "click" el aparato está herméticamente cerrado.